

Sur le procédé

Plancher FILIGRANE

Famille de produit/Procédé : Plancher à poutrelles en béton armé avec treillis

Titulaire(s) : **Société FIMUREX PLANCHERS**

AVANT-PROPOS

Les avis techniques et les documents techniques d'application, désignés ci-après indifféremment par Avis Techniques, sont destinés à mettre à disposition des acteurs de la construction **des éléments d'appréciation sur l'aptitude à l'emploi des produits ou procédés** dont la constitution ou l'emploi ne relève pas des savoir-faire et pratiques traditionnels.

Le présent document qui en résulte doit être pris comme tel et n'est donc **pas un document de conformité ou à la réglementation ou à un référentiel d'une « marque de qualité »**. Sa validité est décidée indépendamment de celle des pièces justificatives du dossier technique (en particulier les éventuelles attestations réglementaires).

L'Avis Technique est une démarche volontaire du demandeur, qui ne change en rien la répartition des responsabilités des acteurs de la construction. Indépendamment de l'existence ou non de cet Avis Technique, pour chaque ouvrage, les acteurs doivent fournir ou demander, en fonction de leurs rôles, les justificatifs requis.

L'Avis Technique s'adressant à des acteurs réputés connaître les règles de l'art, il n'a pas vocation à contenir d'autres informations que celles relevant du caractère non traditionnel de la technique. Ainsi, pour les aspects du procédé conformes à des règles de l'art reconnues de mise en œuvre ou de dimensionnement, un renvoi à ces règles suffit.

Groupe Spécialisé n° 3.1 - Planchers et accessoires de plancher

Versions du document

Version	Description	Rapporteur	Président
V2	<p>Cette version, examinée le 25 mai 2023, annule et remplace l'Avis Technique 3.1/20-1023_ V1. Les modifications apportées sont :</p> <ul style="list-style-type: none"> • Mise à jour selon la nouvelle trame • Mise à jour du § « Données environnementales » • Mise à jour du tableau des portées limites et le tableau des valeurs d'utilisation des poutrelles en béton de granulats légers 	PRAT Etienne	BERNARDIN-EZRAN Roseline

Descripteur :

Procédé de plancher nervuré en béton armé à poutrelles préfabriquées en treillis métallique soudé à base pré-enrobée, avec entrevous en béton, en terre cuite, en polystyrène expansé ou en bois moulé (EBM), avec table de compression coulée en œuvre d'épaisseur égale à 4 cm.

Les treillis métalliques des poutrelles existent en 5 hauteurs : 115 mm, 125 mm, 130 mm, 150 mm et 190 mm.

Les montages de planchers ont une épaisseur minimale de 16 cm. L'entraxe des montages à poutrelles simples est inférieur à 75 cm.

Les entrevous respectent les prescriptions définies dans le NF DTU 23.5 « Planchers à poutrelles en béton » et la norme de calcul associée NF P 19-205, tant sur les aspects géométriques que mécaniques.

Les non traditionalités du procédé résultent :

- Soit du non-respect de l'épaisseur minimale de la dalle de compression fixée par le NF DTU 23.5 et sa norme de calcul associée à 5 cm dans le cas des entrevous de coffrage simple ;
- Et/ou de l'utilisation des poutrelles comportant un talon réalisé en béton de granulats légers qui ne sont pas couvertes par le NF DTU 23.5 et sa norme de calcul associée, quelle que soit la nature de l'entrevous.

Table des matières

1.	Avis du Groupe Spécialisé.....	4
1.1.	Domaine d'emploi accepté	4
1.1.1.	Zone géographique	4
1.1.2.	Ouvrages visés.....	4
1.2.	Appréciation.....	4
1.2.1.	Aptitude à l'emploi du procédé	4
1.2.2.	Durabilité	5
1.3.	Remarques complémentaires du Groupe Spécialisé	6
1.4.	Annexes de l'Avis du Groupe Spécialisé	7
1.4.1.	Principales données de calcul	7
1.4.2.	Formules utiles pour les calculs de dimensionnement.....	9
1.4.3.	Portées limites des montages les plus usuels	11
1.4.4.	Tableau des valeurs d'utilisation	14
2.	Dossier Technique.....	16
2.1.	Mode de commercialisation	16
2.2.	Description.....	16
2.2.1.	Classe du système	16
2.2.2.	Définitions des matériaux.....	16
2.2.3.	Description des éléments préfabriqués.....	17
2.3.	Conception et calculs	20
2.3.1.	Plancher avec béton autoplaçant	20
2.3.2.	Vérification en cisaillement à l'Etat Limite Ultime (ELU).....	20
2.3.3.	Vérification à la mise en œuvre	20
2.3.4.	Renfort HA en flexion	20
2.3.5.	Poutrelles avec talon en béton léger.....	20
2.3.6.	Utilisation en zone sismique – vérification du monolithisme	21
2.4.	Mise en œuvre.....	21
2.4.1.	Chronologie de mise en œuvre du plancher	21
2.4.2.	Réalisation des réseaux	21
2.4.3.	Plan de pose	21
2.5.	Finitions	22
2.6.	Principes de fabrication et de contrôle de cette fabrication.....	22
2.6.1.	Fabrication	22
2.6.2.	Contrôles	23
2.7.	Mention des justificatifs.....	24
2.7.1.	Résultats expérimentaux	24
2.7.2.	Références	25
2.8.	Annexe du Dossier Technique.....	26
	Annexe 1 – Caractéristiques géométriques des poutrelles.....	26
	Annexe 2 – Caractéristiques géométriques des montages en bois moulé.....	35
	Annexe 3 – Contours de forme des entrevous pour les montages en bois moulé.....	36
	Annexe 4 – Entrevous en bois moulé	37

1. Avis du Groupe Spécialisé

Le procédé décrit au chapitre 2 « Dossier Technique » ci-après a été examiné par le Groupe Spécialisé qui a conclu favorablement à son aptitude à l'emploi dans les conditions définies ci-après :

1.1. Domaine d'emploi accepté

1.1.1. Zone géographique

L'Avis est formulé pour les utilisations en France métropolitaine et dans les départements et territoires français d'Outre-Mer du procédé constitué des poutrelles et des entrevous décrits dans le Dossier Technique.

1.1.2. Ouvrages visés

Le domaine d'emploi accepté du plancher FILIGRANE couvre le cas des ouvrages courants tels que ceux destinés aux logements, bâtiments scolaires et hospitaliers, immeubles de bureaux, bâtiments industriels, commerces et parkings, pour des conditions normales d'utilisation. Il couvre les charges roulantes de faible intensité telles que les véhicules légers et les engins de manutention dont la charge par essieu n'excède pas 30 kN (20 kN pour les toitures-terrasses accessibles aux véhicules légers). Les planchers reposent sur deux appuis et peuvent comporter un porte à faux.

Le présent Avis ne vise pas les planchers :

- Dont l'entraxe entre poutrelles voisines excède 750 mm ;
- Soumis à des chocs répétés ou importants et des sollicitations donnant lieu à des phénomènes de fatigue ;
- Munis de rupteurs de pont thermique en périphérie d'ouvrage et coupant la table de compression dans la totalité de sa hauteur ;
- Non abrités des intempéries et exposés à des atmosphères agressives ;
- Utilisés en sous-toiture avec dalle de répartition lorsque la pente est supérieure à 100 % et que les poutrelles sont posées perpendiculairement à la ligne de pente ;

Ce domaine est en outre précisé au paragraphe « 1.2.1.2 – Sécurité au feu » pour certains montages.

Les utilisations en planchers soumis à des sollicitations dynamiques importantes, comme ce peut être le cas en locaux industriels, nécessitent des études au cas par cas qui sortent du cadre de cet Avis Technique.

1.2. Appréciation

1.2.1. Aptitude à l'emploi du procédé

1.2.1.1. Stabilité

Elle est normalement assurée dans le domaine d'emploi accepté, sous réserve du respect des dispositions prescrites dans le dossier technique (§ 2 ci-après).

L'utilisation en zones sismiques 1 à 5 au sens de l'arrêté du 22 octobre 2010 modifié est possible, avec une sécurité équivalente à celle présentée par les planchers traditionnels conçus en conformité avec les règles en vigueur, pour les montages satisfaisant aux prescriptions de l'article 13 de la norme NF P19 205 « règles de calcul des planchers à poutrelles en béton » complétées par les Prescriptions Techniques dans le dossier technique du § 2.

1.2.1.2. Sécurité au feu

1.2.1.2.1. Résistance au feu

Les règles de dimensionnement font référence à la décision du CECMI du 28 mars 2014. L'article 12 de la norme NF P 19-205 s'applique.

Le procédé permet de respecter la réglementation applicable au domaine d'emploi accepté. Aucun montage défini dans la description ne présente de risques spéciaux. Les emplois sont conditionnés par les degrés coupe-feu requis.

L'Avis vise seulement les structures dans lesquelles la résistance caractéristique à 28 jours f_{ck} du béton confectionné avec des granulats normaux n'excède pas celle visée par le DTU « Règles de calcul FB », sans excéder de toute façon 80 MPa.

En cas d'exigences de résistance au feu, l'utilisation des poutrelles dont le talon est constitué d'un béton de granulats légers n'est pas visée par le présent Avis.

1.2.1.2.2. Réaction au feu

Les entrevous en bois moulé EBM 13, 16 et 20 bénéficient du procès-verbal de réaction au feu n° RA14-0112 donnant le classement Euroclasse E.

1.2.1.3. Prévention des accidents lors de la mise en œuvre

Elle peut être normalement assurée dans la mesure où :

- Les entrevous présentent la résistance suffisante à l'essai de poinçonnement flexion (cf. normes NF EN 15037-2 à 5 et référentiel de certification des dits entrevous) ;

- Les distances entre étais à la pose des poutrelles qui doivent en comporter sont respectées ;
- Les poutrelles sont vérifiées conformément au § 9.2 de la norme NF P 19-205 pour que leurs moments sollicitant n'excèdent pas les valeurs M_{Rd} déterminées conformément à l'Annexe D de la norme NF P 19-205 ou données dans les certificats délivrés aux usines productrices des poutrelles (certification décrite dans le Dossier Technique), et pour que leurs efforts tranchant sollicitant n'excèdent pas les valeurs de V_{Rd} déterminées conformément à l'Annexe D de la norme NF P 19-205 ou données dans les certificats délivrés aux usines productrices des poutrelles (certification décrite dans le Dossier Technique) ;
- Les conditions de manutention, transport et stockage définies au § 5.2 du NF DTU 23.5 P1-1 sont respectées ;
- Les conditions d'appui requises en phase provisoire sont respectées : en rives, repos minimum des poutrelles sur appuis conformément à l'article 5.3.2 du NF DTU 23.5 P1-1, sinon mise en place de lisses d'appui de rive.

1.2.1.4. Isolation acoustique

Une évaluation acoustique du système a été réalisée afin de justifier le respect des exigences réglementaires.

En l'absence d'essais spécifique, la performance acoustique peut être évaluée conformément au § 15 de la norme NF P 19-205.

1.2.1.5. Isolation thermique

Le respect des exigences réglementaires doit être vérifié au cas par cas au regard des différentes réglementations applicables au bâtiment.

Les résistances thermiques utiles à prendre en compte sont déterminées par le calcul en référence aux règles TH-Bât. Les performances thermiques des montages réalisés avec des entrevous certifiés (certification décrite dans le Dossier Technique) peuvent être définies dans les certificats associés aux dits entrevous.

1.2.1.6. Flexibilité

Les déformations prises par ces planchers peuvent être limitées en fonction des dimensionnements adoptés. Les fléchissements peuvent être calculés selon les indications données au § 8.5 de la norme NF P 19-205.

Dans le cas d'utilisation de béton auto-plaçant dans les tables de compression coulées en œuvre et lorsque la proportion de granulats est inférieure à 66 %, les modules d'élasticité, calculés comme pour les bétons traditionnels sont forfaitairement minorés de 15 %.

1.2.1.7. Étanchéité entre locaux superposés

Ces planchers ne présentent pas de particularité par rapport au domaine traditionnel et les prescriptions à adopter sont les mêmes.

1.2.1.8. Finitions

Possibilité d'appliquer tous les types de revêtements de sol.

La finition des plafonds par enduit plâtre est la solution courante pour les montages de planchers à poutrelles.

Ce procédé permet aussi de suspendre des plafonds rapportés par l'intermédiaire, soit de pitons à bascule sur la paroi inférieure des entrevous en béton, soit d'ancres spécialement conçues pour être introduites dans les joints entre entrevous en béton, soit par suspentes métalliques serrées au talon de la poutrelle.

1.2.1.9. Utilisation en parking et toiture terrasse

Le plancher avec table de compression en béton peut être utilisé en support d'étanchéité suivant les conditions du DTU 20.12. Lorsqu'il n'y a pas d'isolant entre l'étanchéité et le support béton, l'utilisation d'entrevous isolant est exclue. Avec présence d'isolant, il est nécessaire de vérifier que le point de rosée se situe au-dessus du pare-vapeur.

1.2.1.10. Utilisation en sous toiture

Possibilité de supporter une couverture (cf. art. 7.2 du NF DTU 23.5).

1.2.1.11. Données environnementales

Il existe une Fiche de Déclaration Environnementale et Sanitaire (FDES) collective pour cette famille de procédés.

Il est rappelé que les FDES n'entrent pas dans le champ d'examen d'aptitude à l'emploi du procédé.

1.2.1.12. Aspects sanitaires

Le présent Avis est formulé au regard de l'engagement écrit du titulaire de respecter la réglementation, et notamment l'ensemble des obligations réglementaires relatives aux produits pouvant contenir des substances dangereuses, pour leur fabrication, leur intégration dans les ouvrages du domaine d'emploi accepté et l'exploitation de ceux-ci. Le contrôle des informations et déclarations délivrées en application des réglementations en vigueur n'entre pas dans le champ du présent Avis. Le titulaire du présent Avis conserve l'entière responsabilité de ces informations et déclarations.

1.2.2. Durabilité

La durabilité des planchers visés par le présent avis est équivalente à celle des procédés traditionnels utilisés dans des conditions comparables et ne nécessite normalement pas de travaux particuliers d'entretien.

Aucune appréciation n'est portée par le Groupe pour d'autres cas d'utilisation, en l'absence d'une Certification de qualité des entrevous.

1.3. Remarques complémentaires du Groupe Spécialisé

Le présent Avis vise 2 gammes (pose avec étau et pose sans étau ; 13 types de raidisseurs) de poutrelles montées avec des entrevous non porteurs et porteurs. Les treillis métalliques produits en usine des poutrelles visées ont une hauteur allant de 11,5 à 19 cm.

Le Groupe tient à souligner que l'assemblage des différents types d'entrevous avec différentes hauteurs de talon de poutrelle peut conduire à des différences de niveaux en sous face entre les talons des poutrelles et le restant du plancher et qu'il y a lieu d'en tenir compte en fonction de la nature des finitions souhaitées en sous face.

Le Groupe Spécialisé tient à préciser que la prescription concernant l'utilisation pour des planchers en parking et terrasse, commune à tous les procédés de planchers à poutrelles, s'adresse au titulaire du lot Étanchéité – Isolation.

Le comportement des entrevous en bois vis-à-vis de l'humidité a été évalué.

Le Groupe précise que les valeurs d'utilisation mentionnées dans les tableaux 2 et 3 en Annexe de la partie Avis correspondent aux configurations de ferrailage maximum envisagé y compris renfort éventuel sur talon.

1.4. Annexes de l'Avis du Groupe Spécialisé

VALEURS D'UTILISATION

La présente annexe fait partie de l'Avis Technique : le respect des valeurs et des formules de dimensionnement indiquées est une condition impérative de la validité de l'Avis.

1.4.1. Principales données de calcul

Résistance caractéristique du béton de granulats courants des talons de poutrelles et du béton coulé en œuvre :

$$f_{ck} = 25 \text{ MPa}$$

$$f_{ctk\ 0,05} = 1,8 \text{ MPa}$$

Les valeurs caractéristiques de la résistance du béton en place peuvent être différentes si elles sont justifiées expérimentalement.

Les expressions des efforts tranchants font intervenir deux caractéristiques, appelées C et G, intrinsèques des poutrelles et fonctions de la géométrie des treillis, de la résistance mécanique des armatures constitutives et de la résistance des soudures.

Pour le treillis en double nappe des poutrelles FILIGRANE, ces caractéristiques sont :

G : le glissement unitaire à rupture caractérisant la résistance du treillis à la fissuration oblique :

$$G = 2 F_d (\cos \alpha + \sin \alpha) / s_d$$

C : la contrainte ultime de cisaillement à l'interface caractérisant la résistance au cisaillement horizontal des branches de couture formant un angle α et α' par rapport à l'interface :

$$C = \rho_{\alpha} \cdot f_t (\mu \cdot \sin \alpha + \cos \alpha) + \rho_{\alpha'} \cdot f_t (\mu \cdot \sin \alpha' + \cos \alpha')$$

Avec F_d : la force disponible dans chaque branche du treillis limitée à la plus petite valeur de $A_d \cdot f_{yk}/1,15$ et $R/1,15$

A_d section d'une branche de treillis

f_{yk} limite d'élasticité de l'acier du treillis. Dans la présente Annexe, on considère $f_{yk} = 500 \text{ MPa}$

R résistance garantie (à 95 %) à rupture des soudures

α , α' angles d'inclinaison des brins considérés par rapport à l'interface, avec $\alpha' = 180^\circ - \alpha$

s_d pas du treillis = 18 cm ou 20 cm

ρ_{α} , $\rho_{\alpha'}$ pourcentages des armatures transversales ancrées de part et d'autre du plan de reprise suivant l'angle α ou α' . Dans le cas d'un raidisseur courant de section triangulaire type treillis Warren, on a : $\rho_{\alpha} = \rho_{\alpha'} = (2 \cdot A_d \cdot \sin \beta) / (s_d \cdot b_i)$

b_i largeur de l'interface au niveau de la surface de reprise. Dans la présente Annexe, la caractéristique C est déterminée en considérant une largeur $b_i = 8 \text{ cm}$ (largeur du talon des poutrelles de 12 cm et largeur d'appui des entrevous de 2 cm)

β angle d'inclinaison des diagonales dans le plan transversal

f_t la plus petite valeur de $f_{yk}/1,15$ et $R/[Ad, 1,15]$

μ coefficient de frottement. Dans la présente Annexe, la caractéristique C est déterminée en considérant une surface lisse conformément à l'article 6.2.5 (2) de la NF EN 1992-1-1, soit $\mu = 0,6$ et $c = 0,2$ (détermination de l'effort tranchant ultime V_{wu})

L devant la désignation des treillis prévus pour poutrelles de béton léger

Ces caractéristiques C et G sont données dans le Tableau 1 suivant pour les différentes poutrelles et renforts FILIGRANE :

Raidisseur poutrelles	Treillis (mm)				Hauteur (cm)	Pas (cm)	Ad (mm ²)	Angles (°)			R (daN)	F _d (daN)	f _t (MPa)	ρ _α = ρ _{α3} (%)	C (MPa)	G (daN/cm)
	Ø _{sup}	Ø _{diag}	Ø _{inf1}	Ø _{inf2}				α	α'	β						
N	8	4,5	6	6	11,5	20	15,90	48,99	131,01	76,46	795	691	435	0,193	0,76	97,53
			7	7						76,40						
			8	8						76,34						
			9	9						76,28						
			10	10						76,22						
			11	11						76,16						
			12	12						76,09						
R	9	4,5	8	8	11,5	20	15,90	48,99	131,01	76,53	795	691	435	0,193	0,76	97,53
			9	9						76,47						
			9	10						76,41						
			10	10						76,41						
			10	11						76,35						
SR	10	5	8	8	11,5	20	19,63	48,99	131,01	76,73	982	854	435	0,239	0,94	120,44
			10	10						76,61						
			10	11						76,55						
			11	11						76,55						
			12	12						76,48						
			14	14						76,36						
ER	12	5	6	6	11,5	20	19,63	48,99	131,01	76,85	982	854	435	0,239	0,94	120,44
			8	8						76,73						
			10	10						76,61						
			11	11						76,55						
			12	12						76,48						
			14	14						76,36						
RB	12	5	8	8	11,5	18	19,63	51,95	128,05	77,12	982	854	435	0,266	1,09	133,16
TA	12	6	8	8	12,5	18	28,27	54,25	125,75	78,21	1414	1229	435	0,384	1,63	190,66
TB	12	6	9	9	12,5	18	28,27	54,25	125,75	78,16	1414	1229	435	0,384	1,63	190,66
TC	14	6	10	10	12,5	18	28,27	54,25	125,75	78,50	1414	1229	435	0,385	1,63	190,66
LTD	16	6	10	10	12,5	18	28,27	54,25	125,75	78,89	1414	1229	435	0,385	1,63	190,66
TD	16	6	11	11	12,5	18	28,27	54,25	125,75	78,84	1414	1229	435	0,385	1,63	190,66
LTE	12	6	10	10	13	18	28,27	55,30	124,70	78,60	1414	1229	435	0,385	1,65	190,05
TE	12	6	12	12	13	18	28,27	55,30	124,70	78,50	1414	1229	435	0,385	1,65	190,05
LTF	12	7	10	10	13	18	38,48	55,30	124,70	78,60	1924	1673	435	0,524	2,25	258,65
TF	12	7	13	13	13	18	38,48	55,30	124,70	78,46	1924	1673	435	0,524	2,25	258,65
LTG	12	7	10	10	15	18	38,48	59,04	120,96	80,20	1924	1673	435	0,527	2,36	255,04
TG	12	7	14	14	15	18	38,48	59,04	120,96	80,06	1924	1673	435	0,526	2,36	255,04
LTH	12	7	10	10	19	18	38,48	64,65	115,35	82,36	1924	1673	435	0,530	2,50	247,58
TH	12	7	14	14	19	18	38,48	64,65	115,35	82,28	1924	1673	435	0,530	2,50	247,58

+ Ø14 sous le premier rond de tête

Tableau 1 – Caractéristiques des treillis de poutrelles

1.4.2. Formules utiles pour les calculs de dimensionnement

Les moments résistants des planchers à l'état limite ultime pour une largeur égale à l'entraxe sont calculés par l'expression :

$$M_{Rd} = \frac{A_s f_{yk}}{\gamma_R} \left(d - \frac{1}{2} \frac{A_s f_{yk}}{b_{eff} f_{cd}} \right)$$

En désignant par :

- b_{eff} la largeur utile définie au § 6.2.1 de la norme NF P 19-205 ;
- d la distance entre le centre de gravité de la force F_A ($F_A = A_s \cdot f_{yk}$) et la membrure comprimée supérieure ;
- A_s la section totale des armatures de flexion tendues d'une poutrelle ($= \Sigma A$ dans les expressions des efforts tranchants) ;
- f_{yk} la limite élastique de l'acier (en général 500 MPa, mais limitée à la plus petite des limites d'élasticité lorsqu'il y a coexistence d'armatures de nuances différentes) ;
- f_{cd} la valeur de calcul de la résistance en compression du matériau le plus faible dans la membrure comprimée de la section composite pour l'état limite ultime :
 - 16,7 MPa pour les montages avec dalle de compression complète coulée en œuvre (béton C25/30) ;
- γ_R le coefficient de sécurité global pour le moment ultime :
 - $\gamma_R = 1,15$ pour les poutrelles non certifiées (absence de suivi externe périodique des performances mécaniques des poutrelles).

Il s'agit de la formule générale du moment résistant sans limitation de l'allongement des armatures. Cette formule suppose que la hauteur de béton comprimé n'excède pas l'épaisseur de la table de compression, soit :

$F_A / (b_{eff} \cdot f_{cd}) < h_0$ où h_0 est l'épaisseur de la table de compression.

Il est également possible d'utiliser le diagramme de calcul bilinéaire avec branche supérieure inclinée défini au paragraphe 3.2.7 (2).a de la NF EN 1992-1-1 avec limitation de l'allongement de l'armature la plus basse à ξ_{ud} (voir l'article 7.2.2.1 de la norme NF P 19-205).

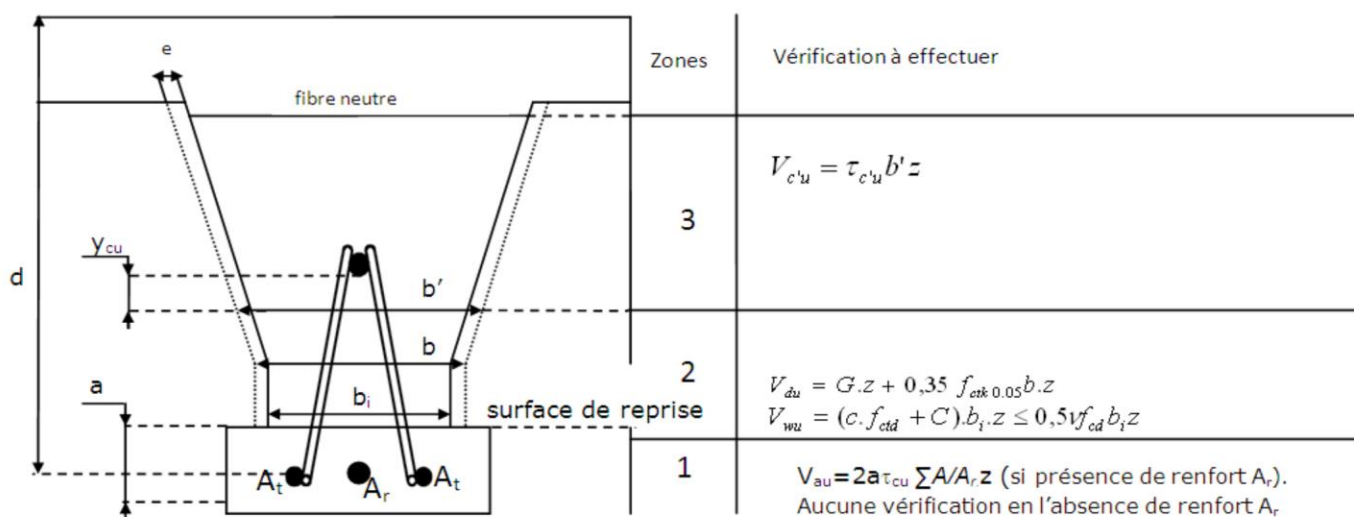
Les déformations admissibles définies à l'article 8.5.2 de la norme NF P 19-205, sont vérifiées conformément à l'article 8.5.3 de la norme NF P 19-205.

Les efforts tranchants résistants des planchers à l'état limite sont calculés conformément aux prescriptions de l'article 7.3 de la norme NF P 19-205.

La vérification, à tous les niveaux de la section, des contraintes ultimes de cisaillement du béton et des forces que peuvent équilibrer les diagonales de l'armature en treillis de la poutrelle et/ou des armatures de renfort (poutrelles superposées), conduit à calculer les efforts tranchants limites ultimes suivant : V_{au} , V_{wu} , V_{cu} et V_{du} .

L'effort tranchant ultime déterminant pour le dimensionnement du montage est celui de plus faible valeur.

Les schémas et les tableaux qui suivent rassemblent de manière synthétique et synoptique les expressions des efforts tranchants à calculer selon les différents cas de figure de poutrelles renforcées ou non à l'effort tranchant.



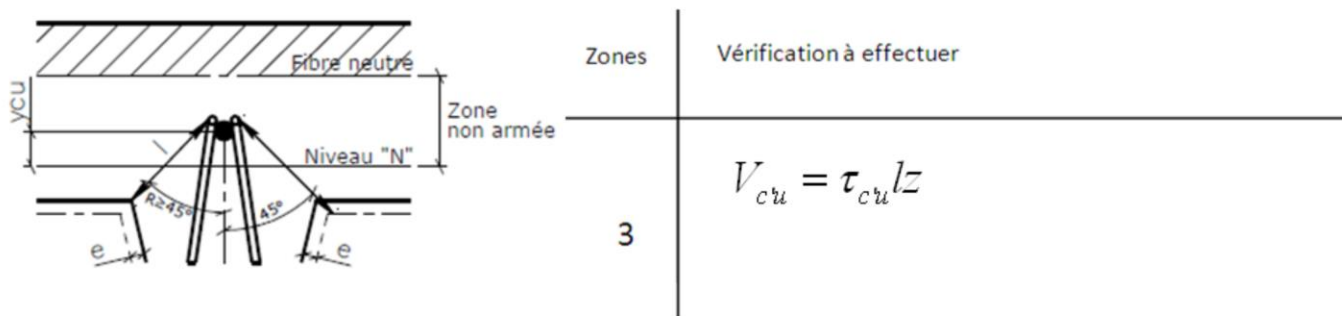
Cas 1 – Poutrelle de base sans renforcement d'effort tranchant

Avec :

- $z = 0,9d$;
- $\tau_{cu} = \tau_{c'u} = 0,03 f_{ck} = 0,75$ MPa (pour un béton de classe C25/30) ;
- $f_{ctd} = 1,2$ MPa et $f_{ctk 0,05} = 1,8$ MPa (pour un béton de classe C25/30) ;
- $v = 0,6 \times [1 - f_{ck}/250] = 0,54$ (pour un béton de classe C25/30) ;
- y_{cu} la distance depuis la sous-face de l'armature supérieure assurant l'ancrage des diagonales du raidisseur à treillis ($y_{cu} = 2$ cm pour les raidisseurs bénéficiant d'une certification telle que décrite dans le Dossier Technique) ;

- e = 1 cm pour les parois d'entrevous alvéolés en béton ou en terre cuite ;
- e = 3 cm pour les parois d'entrevous pleins en béton ;
- e = 0 cm pour les parois d'entrevous en bois moulé ou en PSE.

La vérification en zone non armée (zone 3) devient :

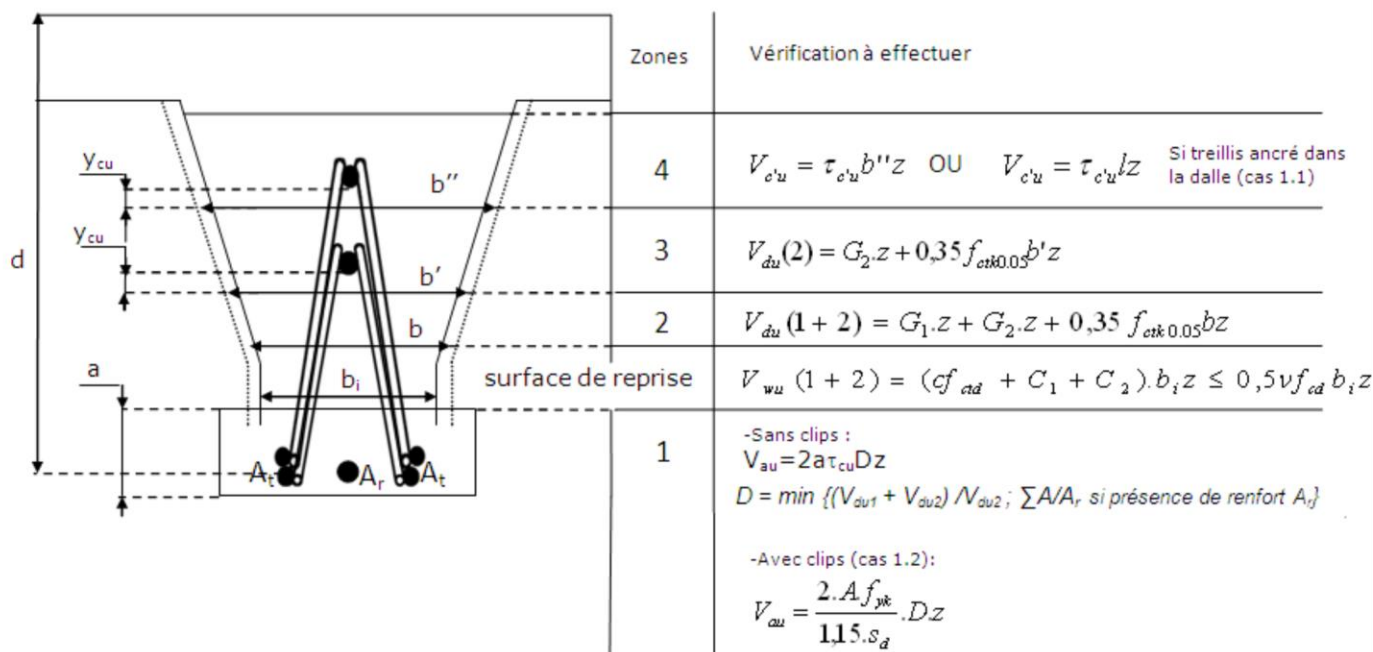


Cas particulier : treillis de la poutrelle ancré dans la dalle

Avec :

- l la longueur de la ligne de moindre résistance (cf. § 7.3.2.4.2 de la norme NF P 19-205) atteignant les angles supérieurs des entrevous tant que l'angle $\alpha \geq 45^\circ$

Dans le cas des montages dans lesquels le treillis métallique des poutrelles est ancré dans la dalle de béton surmontant les entrevous (c'est-à-dire lorsque le niveau « N » situé à 2 cm en-dessous de la membrure supérieure de la poutrelle se trouve dans la dalle), la résistance de cet ancrage dans la zone non armée (c'est-à-dire comprise entre la fibre neutre de la section et le niveau « N » situé à 2 cm en dessous de la membrure supérieure) est limitée par la possibilité de détachement d'un prisme de béton restant solidaire de la poutrelle. On considère en conséquence une ligne de moindre résistance dans le béton coulé en œuvre, joignant par le plus court chemin la membrure supérieure de la poutrelle aux parois des entrevous, généralement les arêtes supérieures, à condition que l'angle des droites formant ce chemin, avec la verticale, ne soit pas inférieur à 45°. On évalue la valeur limite d'utilisation pour une contrainte ultime de cisaillement de 0,75 MPa, le long de la ligne de moindre résistance définie ci-avant pour le béton courant coulé en œuvre (béton de classe de résistance C25/30).



Cas 2 – Poutrelle de base avec treillis superposé ancré dans le talon

		Zones	Vérification à effectuer
	5	$V_{c'u} = \tau_{c'u} b''' z$ OU $V_{c'u} = \tau_{c'u} l z$	Si treillis ancré dans la dalle (cas 1.1)
	4	$V_{du}(2) = G_2 \cdot z + 0,35 f_{ctk0.05} b'' z$	
	3	$V_{du}(1+2) = G_1 \cdot z + G_2 \cdot z + 0,35 f_{ctk0.05} b' z$	
	2	$V_{du}(1) = G_1 \cdot z + 0,35 f_{ctk0.05} b z$	
	1	$V_{wu}(1) = (c f_{ad} + C_1) b_i z \leq 0,5 v f_{ad} b_i z$	
	1	Aucune vérification si aucun renforts A_r sinon : - Sans clips : $V_{su} = 2 a \tau_{cu} \sum \frac{A}{A_r} \cdot z$ - Avec clips (cas 1.2) : $V_{su} = \frac{2 \cdot A \cdot f_{yk}}{1,15 \cdot s_d} \cdot \sum \frac{A}{A_r} \cdot z$	

Cas 3 – Poutrelle de base avec treillis superposé posé sur le talon

1.4.3. Portées limites des montages les plus usuels

Le Tableau 2 ci-dessous donne les valeurs de portées maximales (en mètres) et la cause de la limitation pour quelques montages les plus usuels, avec les hypothèses et le cas de charges suivants :

- Classe d'exposition : XC1 ;
- Destination du plancher : Habitation ;
- Cas de charge :

Cloisons très légères (**non fragiles**) :

$$G_3 = 0,40 \text{ kN/m}^2$$

Revêtements de sol (**fragiles**) et plafonds :

$$G_4 = 1,00 \text{ kN/m}^2$$

Charges d'exploitation :

$$Q_B = 1,50 \text{ kN/m}^2$$

$$\Psi_1 = 0,50$$

$$\Psi_2 = 0,30$$

- Déformation : limitation de la flèche active au $L/500$ de la portée ; limitation de la flèche totale au $L/250$ sous combinaison quasi-permanente ; durée t entre le retrait des étais et la mise en œuvre du revêtement de sol fragile prise égale à 90 jours.

Les portées sont données dans les cas de poutrelles comportant ou non des renforts à l'effort tranchant.

Les portées limites sont données pour une pose avec étais. Les portées limites en phase provisoire sans étais devront être justifiées au cas par cas conformément aux prescriptions du § 9 de la norme NF P 19-205.

NOTATIONS :

I_{uc} moment d'inertie uniforme de la section non fissurée ;

I_{fc} moment d'inertie uniforme de la section totalement fissurée ;

Les notations utilisées dans le tableau pour indiquer la cause de la limitation sont les suivantes :

- $[M_{Rd}]$: limitation du fait du moment résistant ultime (article 7.2.2 de la norme NF P 19-205)
- $[V_{wu}]$: effort tranchant limité par la condition de non dépassement de la contrainte de cisaillement admissible à l'interface entre les deux bétons (article 7.3.2.2 de la norme NF P 19-205)
- $[V_{au}]$: effort tranchant limité par la condition de non dépassement de la contrainte de cisaillement admissible du béton de la zone d'enrobage (vérification à effectuer uniquement en présence d'acier(s) de renfort en flexion, article 7.3.2.3 de la norme NF P 19-205)
- $[V_{du}]$: effort tranchant limité par la condition de non dépassement de la contrainte de cisaillement admissible pour le treillis de la poutrelle (article 7.3.2.4.1 de la norme NF P 19-205)
- $[V_{c'u}]$: effort tranchant limité par la condition de non dépassement de la contrainte de cisaillement admissible du béton de la nervure non armée (article 7.3.2.4.2 de la norme NF P 19-205)
- $[f_a]$: limitation du fait de la flèche active, calculée avec une limitation au 1/500 de la portée (article 8.5 de la norme NF P 19-205)
- $[f_t]$: limitation du fait de la flèche totale, calculée sous combinaison quasi-permanente avec une limitation au 1/250 de la portée (article 8.5.3.2 de la norme NF P 19-205)

Poutrelles associées aux valeurs d'utilisation des Tableaux 2 et 3 :

- Talon des poutrelles en béton de granulats courants et de granulats légers : 120*45^{ht} mm
- Le calcul des portées limites a été mené en considérant un coefficient d'équivalence acier/béton $n=19,06$ pour les poutrelles en béton de granulats courants et n au moins égal à 19,45 pour les cas étudiés avec des poutrelles en béton de granulats légers (calculé au cas par cas).

ST : renfort sur talon / DT : renfort dans le talon

Montages usuels	Entraxe (cm)	Type de poutrelle	Portée limite en mètres [critères de limitation]							
			Travée Isostatique				Travée de rive en continuité Ma = 0,55 Mo			
			Sans renfort à l'effort tranchant		Avec renfort à l'effort tranchant		Sans renfort à l'effort tranchant		Avec renfort à l'effort tranchant	
13 + 4 EBM	60	N 8/4,5/6 + 2Ø12 ST	4,01	[f _a]	/		4,27	[f _a]	/	
		R 9/4,5/9 + 2Ø12 ST	4,30	[f _a]	/		4,60	[f _a]	/	
		R 9/4,5/10 + 2Ø12 ST	4,40	[f _a]	/		4,71	[f _a]	/	
		SR 10/5/10 + 2Ø12 ST	4,40	[f _a]	/		4,71	[f _a]	/	
		ER 12/5/14 + 1Ø14 DT + 2Ø12 ST	5,06	[f _a]	/		5,40	[f _t]	/	
		TA 12/6/8 + 2Ø12 ST	4,20	[f _a]	/		4,49	[f _a]	/	
		TB 12/6/9 + 2Ø12 ST	4,30	[f _a]	/		4,60	[f _a]	/	
		TC 14/6/10 + 2Ø12 ST	4,40	[f _a]	/		4,71	[f _a]	/	
		TD 16/6/11 + 2Ø12 ST	4,50	[f _a]	/		4,81	[f _a]	/	
16 + 4 EBM	60	SR 10/5/10 + 2Ø12 ST	5,07	[f _a]	/		5,44	[f _a]	/	
		SR 10/5/11 + 2Ø12 ST	5,18	[f _a]	/		5,56	[f _a]	/	
		SR 10/5/12 + 2Ø12 ST	5,28	[f _a]	/		5,67	[f _a]	/	
		ER 12/5/11 + 2Ø12 ST	5,18	[f _a]	/		5,56	[f _a]	/	
		ER 12/5/14 + 1Ø14 DT + 2Ø12 ST	5,78	[f _t]	/		6,17	[f _t]	/	
		TE 12+14/6/12 + 2Ø12 ST	5,28	[f _a]	/		5,67	[f _a]	/	
		TF 12+14/7/13 + 2Ø12 ST	5,39	[f _a]	/		5,79	[f _a et f _t]	/	
		TG 12+14/7/14 + 2Ø12 ST	5,48	[f _a]	/		5,88	[f _t]	/	

Tableau 2 – Portées limites des montages avec poutrelles en béton de granulats courants

Montages	Entraxe (cm)	Type de poutrelle	Portée limite en mètres [critères de limitation]			
			Travée Isostatique		Travée en continuité	
			Sans renfort à l'effort tranchant	Avec renfort à l'effort tranchant	Sans renfort à l'effort tranchant	Avec renfort à l'effort tranchant
12 + 4 Béton	60	LN 8/4,5/6 + 2Ø12 ST	3,78 [fa]	/	4,04 [ft]	
		LR 9/4,5/9 + 2Ø12 ST	4,07 [ft]	/	4,12 [Vwu]	4,33 [ft]
		LSR 10/5/10 + 2Ø12 ST	4,16 [ft]	/	4,43 [ft]	/
		LER 12/5/10 + 1Ø10 DT + 2Ø12 ST	4,36 [ft]	/	4,65 [ft]	/
16 + 4 Béton	60	LN 8/4,5/6 + 2Ø12 ST	4,71 [fa]	/	5,04 [ft]	
		LR 9/4,5/9 + 2Ø12 ST	5,02 [ft]	/	5,03 [Vwu]	5,36 [ft]
		LSR 10/5/10 + 2Ø12 ST	5,12 [ft]	/	5,28 [Vc'u]	5,47 [fa]
		LER 12/5/10 + 1Ø10 DT + 2Ø12 ST	5,35 [ft]	/	5,25 [Vc'u]	5,71 [fa]
12 + 5 PSE	60	LN 8/4,5/6 + 2Ø12 ST	4,00 [fa]	/	4,26 [fa]	/
		LR 9/4,5/9 + 2Ø12 ST	4,30 [fa]	/	4,59 [fa]	/
		LSR 10/5/10 + 2Ø12 ST	4,40 [fa]	/	4,70 [fa]	/
		LER 12/5/10 + 1Ø10 DT + 2Ø12 ST	4,64 [fa]	/	4,96 [fa]	/
15 + 5 PSE	60	LN 8/4,5/6 + 2Ø12 ST	4,70 [fa]	/	5,01 [fa]	/
		LR 9/4,5/9 + 2Ø12 ST	5,03 [fa]	/	5,25 [Vc'u]	5,32 [fa]
		LSR 10/5/10 + 2Ø12 ST	5,12 [fa]	/	5,20 [Vc'u]	5,42 [fa]
		LER 12/5/10 + 1Ø10 DT + 2Ø12 ST	5,34 [fa]	/	5,15 [Vc'u]	5,65 [fa]
13 + 4 EBM	60	LN 8/4,5/6 + 2Ø12 ST	3,96 [fa]	/	4,22 [fa]	/
		LR 9/4,5/9 + 2Ø12 ST	4,26 [fa]	/	4,55 [fa]	/
		LSR 10/5/10 + 2Ø12 ST	4,36 [fa]	/	4,66 [fa]	/
		LER 12/5/10 + 1Ø10 DT + 2Ø12 ST	4,59 [fa]	/	4,91 [fa]	/
16 + 4 EBM	60	LN 8/4,5/6 + 2Ø12 ST	4,60 [fa]	/	4,93 [fa]	/
		LR 9/4,5/9 + 2Ø12 ST	4,92 [fa]	/	5,23 [fa]	/
		LSR 10/5/10 + 2Ø12 ST	5,02 [fa]	/	5,33 [fa]	/
		LER 12/5/10 + 1Ø10 DT + 2Ø12 ST	5,23 [fa]	/	5,56 [fa]	/

Tableau 2 bis : Portées limites des montages avec poutrelles en béton de granulats légers de classe D1,6, de masse volumique 1600 kg/m³, et de classe de résistance LC25/28 selon la norme NF EN 206+A2/CN

1.4.4. Tableau des valeurs d'utilisation

Montage	h_t [cm]	χ [cm]	Poids mort [daN/m ²]	Type de poutrelle	E_{cm} [MPa]	I_{uc} [cm ⁴]	I_{fc} [cm ⁴]	z [cm]	M_{Rd} [daN.m]	V_{au} [daN]	V_{wu} [daN]	V_{du} [daN]	$V_{c'u}$ [daN]
13 + 4 EBM	17	60	181	N 8/4,5/6 + 2Ø12 ST	31475	11021	4551	10,44	1339	*	1101	2039	1526
				R 9/4,5/9 + 2Ø12 ST		12078	6158	11,04	1749	*	1090	2019	1505
				R 9/4,5/10 + 2Ø12 ST		12490	6778	11,22	1917	*	1086	2012	1500
				SR 10/5/10 + 2Ø12 ST		12490	6778	11,22	1917	*	1280	2322	1495
				ER 12/5/14 + 1Ø14 DT + 2Ø12 ST		16083	11952	12,11	3509	2452	1424	2460	1464
				TA 12/6/8 + 2Ø12 ST		11692	5575	10,85	1596	*	2036	3291	1605
				TB 12/6/9 + 2Ø12 ST		12078	6158	11,04	1749	*	2029	3280	1600
				TC 14/6/10 + 2Ø12 ST		12490	6778	11,22	1917	*	2025	3270	1584
				TD 16/6/11 + 2Ø12 ST		12926	7428	11,38	2099	*	2020	3259	1567

Montage	h_t [cm]	χ [cm]	Poids mort [daN/m ²]	Type de poutrelle	E_{cm} [MPa]	I_{uc} [cm ⁴]	I_{fc} [cm ⁴]	z [cm]	M_{Rd} [daN.m]	V_{au} [daN]	V_{wu} [daN]	V_{du} [daN]	$V_{c'u}$ [daN]
16 + 4 EBM	20	60	217	SR 10/5/10 + 2Ø12 ST	31475	19818	10802	13,92	2417	*	1536	2786	1744
				SR 10/5/11 + 2Ø12 ST		20457	11778	14,08	2642	*	1532	2778	1739
				SR 10/5/12 + 2Ø12 ST		21127	12794	14,22	2885	*	1527	2770	1735
				ER 12/5/11 + 2Ø12 ST		20457	11778	14,08	2642	*	1728	2984	1727
				ER 12/5/14 + 1Ø14 DT + 2Ø12 ST		25119	18597	14,81	4407	2998	1712	2959	1713
				TE 12+14/6/12 + 2Ø12 ST		21127	12794	14,22	2885	*	2444	3892	1908
				TF 12+14/7/13 + 2Ø12 ST		21823	13838	14,35	3145	*	3202	4983	1903
				TG 12+14/7/14 + 2Ø12 ST		22539	14904	14,46	3420	*	3333	4911	2144

* absence de renfort en flexion dans le talon béton

Tableau 3 – Valeurs d'utilisation pour les montages avec poutrelles en béton de granulats courants

Montage	h _t cm	χ cm	Poids Mort daN/m ²	Type de poutrelle	E _{cm} MPa	E _{c,eff} MPa	Coeff équivalence	I _{uc} cm ⁴	I _{fc} cm ⁴	z cm	M _{Rd} daN.m	V _{au} daN	V _{wu} daN	V _{du} daN	V _{c'u} daN
12 + 4 Béton	16	60	236	LN 8/4,5/6 + 2Ø12 ST	29214	10228	19,55	9208	3798	9,52	1214	-	945	2035	1180
				LR 9/4,5/9 + 2Ø12 ST				10124	5179	10,11	1590	-	935	2013	1158
				LSR 10/5/10 + 2Ø12 ST				10480	5709	10,28	1744	-	1111	2293	1145
				LER 12/5/10 + 1Ø10DT + 2Ø12 ST				11422	7076	10,66	2146	1835	1113	2293	1126
16 + 4 Béton	20	60	267	LN 8/4,5/6 + 2Ø12 ST	29402	10251	19,51	17696	7590	13,12	1705	-	1213	2612	1293
				LR 9/4,5/9 + 2Ø12 ST				19230	9985	13,71	2205	-	1203	2591	1277
				LSR 10/5/10 + 2Ø12 ST				19833	10914	13,88	2410	-	1431	2953	1269
				LER 12/5/10 + 1Ø10DT + 2Ø12 ST				21415	13285	14,26	2949	2454	1433	2953	1259
12 + 5 PSE	17	60	159	LN 8/4,5/6 + 2Ø12 ST	29542	10268	19,48	11122	4601	10,42	1337	-	1012	2009	1060
				LR 9/4,5/9 + 2Ø12 ST				12218	6206	11,01	1744	-	1002	1989	1039
				LSR 10/5/10 + 2Ø12 ST				12648	6825	11,18	1910	-	1191	2289	1026
				LER 12/5/10 + 1Ø10DT + 2Ø12 ST				13787	8424	11,56	2347	1990	1193	2289	1006
15 + 5 PSE	20	60	171	LN 8/4,5/6 + 2Ø12 ST	29648	10281	19,45	18008	7573	13,12	1705	-	1213	2408	1063
				LR 9/4,5/9 + 2Ø12 ST				19624	9976	13,71	2205	-	1203	2388	1048
				LSR 10/5/10 + 2Ø12 ST				20263	10914	13,88	2410	-	1431	2750	1039
				LER 12/5/10 + 1Ø10DT + 2Ø12 ST				21944	13330	14,26	2949	2454	1433	2750	1027
13 + 4 EBM	17	60	177	LN 8/4,5/6 + 2Ø12 ST	29274	10235	19,54	11048	4613	10,42	1337	-	1017	2026	1527
				LR 9/4,5/9 + 2Ø12 ST				12103	6220	11,01	1744	-	1007	2006	1507
				LSR 10/5/10 + 2Ø12 ST				12514	6839	11,18	1910	-	1196	2306	1496
				LER 12/5/10 + 1Ø10DT + 2Ø12 ST				13600	8430	11,56	2347	1990	1197	2306	1485
16 + 4 EBM	20	60	213	LN 8/4,5/6 + 2Ø12 ST	29414	10252	19,51	17736	7589	13,12	1705	-	1219	2428	1779
				LR 9/4,5/9 + 2Ø12 ST				19267	9984	13,71	2205	-	1209	2408	1758
				LSR 10/5/10 + 2Ø12 ST				19869	10912	13,88	2410	-	1436	2770	1747
				LER 12/5/10 + 1Ø10DT + 2Ø12 ST				21447	13284	14,26	2949	2454	1438	2770	1735

Tableau 3 bis : Valeurs d'utilisation pour les montages avec poutrelles en béton de granulats légers de classe D1,6, de masse volumique 1600 kg/m³, et de classe de résistance LC25/28 selon la norme NF EN 206+A2/CN

2. Dossier Technique

Issu des éléments fournis par le titulaire et des prescriptions du Groupe Spécialisé acceptées par le titulaire

2.1. Mode de commercialisation

Titulaire :

Société FIMUREX PLANCHERS PANTZ

1, rue de la forêt

BP 43

FR - 02604 Villers Cotterets cedex

Tél. : 03 23 96 00 41

Email : contact@pantz.fr

Internet : www.pantz.fr

2.2. Description

2.2.1. Classe du système

Plancher nervure en béton armé, à poutrelles légères préfabriquées en treillis métallique soudé à base pré-enrobée.

Les entrevous utilisés sont des entrevous en bois moulé (EBM) pour les poutrelles en béton de granulats courants, et de toute nature (béton, terre cuite, PSE, bois moulé) pour les poutrelles en béton de granulats légers.

Normalement de 50 mm dans le cas d'entrevous de coffrage simple, l'épaisseur minimale des dalles de répartition est acceptée à 40 mm au-dessus des entrevous en bois moulé EBM en raison des nervures de ces voûtains.

2.2.2. Définitions des matériaux

2.2.2.1. Aciers du treillis raidisseur

Armatures certifiées NF AFCAB (certificat n°A09/093).

- Membrure inférieure : Ø5 à 14 mm, Nuance B500A ou B500B, fils à empreintes à haute adhérence
- Membrure supérieure : Ø5 à 16 mm, Nuance B500A ou B500B, fils à empreintes à haute adhérence
- Diagonale : Ø4 à 8 mm, Nuance B500A ou B500B, fils lisses

La résistance des soudures inférieures et supérieures en fonction des diamètres de fils est donnée dans le tableau ci-après.

Diamètre de la diagonale (mm)	Résistance de la soudure inférieure (Classe de résistance au cisaillement R100) (daN)	Résistance de la soudure supérieure (daN)
4	628	1050
4,5	795	1050
5	982	1050
5,5	1188	1050
6	1414	1050
6,5	1660	1050
7	1924	1050
7,5	2290	1050
8	2513	1050

2.2.2.2. Armatures complémentaires

2.2.2.2.1. Dans les poutrelles

- Barres de renforts en flexion

Aciers HA de classe B500 disposés :

- Soit au centre du talon béton, le positionnement de ces barres étant assuré par des cales plastiques permettant de garantir l'enrobage vertical et la position horizontale ;
- Soit calées au-dessus du talon en béton. Dans ce dernier cas, la section d'armatures doit être calculée en tenant compte des bras de leviers réels.

Le renforcement à l'effort tranchant est réalisé dans la plupart des cas à l'aide de la superposition d'une armature métallique type SRT, PAT#SR ou TR, positionnée dans ou sur le talon béton des poutrelles.

Désignation	Haut. (cm)	Membrure sup. (mm)	Diag. (mm)	Membrure inf. (mm)	Angle α (pas de 18 cm)	Angle α (pas de 20 cm)
SRT	11,5	10	2 Ø 5	2 Ø 5	51,95	48,99
PAT100808SR	11,5	10	2 Ø 5	2 Ø 8	51,95	48,99
PAT101010SR	11,5	10	2 Ø 5	2 Ø 10	51,95	48,99
PAT101011SR	11,5	10	2 Ø 5	Ø 10 + Ø 11	51,95	48,99
PAT101111SR	11,5	10	2 Ø 5	2 Ø 11	51,95	48,99
PAT101212SR	11,5	10	2 Ø 5	2 Ø 12	51,95	48,99
TR 1	12	1 Ø 6	2 Ø 6	2 Ø 5	53,13	50,19
TR 2	14	1 Ø 6	2 Ø 6	2 Ø 5	57,26	54,46
TR 3	16	1 Ø 6	2 Ø 6	2 Ø 5	60,64	57,99
TR 4	18	1 Ø 6	2 Ø 6	2 Ø 5	63,43	60,95
TR 5	20	1 Ø 6	2 Ø 6	2 Ø 5	65,77	63,43
TR 6	22	1 Ø 6	2 Ø 6	2 Ø 5	67,75	65,56
TR 7	24	1 Ø 6	2 Ø 6	2 Ø 5	69,44	67,38
TR 8	26	1 Ø 6	2 Ø 6	2 Ø 5	70,91	68,96
TR 9	28	1 Ø 6	2 Ø 6	2 Ø 5	72,18	70,35
TR 10	30	1 Ø 6	2 Ø 6	2 Ø 5	73,30	71,57

2.2.2.2.2. Dans le béton coulé en œuvre

- Ferraillage des dalles de répartition

Treillis soudé B 500 dont l'espacement maximal des armatures est de 25 cm pour celles perpendiculaires aux nervures et 33 cm pour celles parallèles aux nervures, renforts en acier HA B500. La section minimale du treillis soudé doit respecter le § 3.2.3.4 de la norme NF P 19-205.

- Armatures en chapeaux

Treillis soudé B 500, barres HA B 500.

Pour les armatures en chapeaux, leurs longueurs sont calculées à partir de la courbe des moments évalués par la méthode forfaitaire (Annexe E de la norme NF P 19-205) ou par la méthode Caquot.

2.2.2.3. Béton du talon des poutrelles

Béton de sable et de granulats courants, roulés ou concassés, ne dépassant pas 10 mm de granulométrie, dosé au minimum à 350 kg de ciment de classe 32,5 par mètre cube de béton.

Possibilité d'utilisation de béton de granulats légers, de densité supérieure à 1600 kg/m³, si la conception et le dimensionnement du plancher sont réalisés en tenant compte des prescriptions de la section 11 de la NF EN 1992-1-1 et son Annexe Nationale (majoration de l'enrobage des aciers de 5 mm, résistances de calcul à la compression et à la traction, module d'élasticité, coefficient de fluage,...).

Résistance en compression minimale à 28 jours : f_{ck} et $f_{lck} = 25$ MPa

Résistance minimale à la livraison (sur cylindre) : 20 MPa.

2.2.2.4. Béton coulé en œuvre

Béton de sable et de granulats courants de classe de résistance au moins égale à C25/30.

Les bétons de fibres métalliques peuvent être utilisés. Ils le sont alors dans les conditions définies dans l'Avis Technique du procédé de béton de fibres employé. Sans Avis Technique en cours de validité sur le béton de fibres prévu, son utilisation n'est pas acceptable.

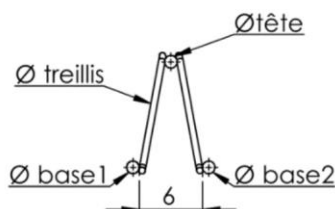
Pour les bétons auto-plaçant ayant une proportion d'agrégats inférieure à 66 %, les modules d'élasticité seront forfaitairement minorés de 15 %.

2.2.3. Description des éléments préfabriqués

2.2.3.1. Description des poutrelles

2.2.3.1.1. Définition de la gamme (cf. Annexe 1 du présent Dossier Technique)

Pour l'ensemble des gammes, la largeur entre les aciers de base du treillis est de 6 cm.



- Gamme de poutrelles standards

Destinée à une pose avec étais, définie par des longueurs béton variant de 1,00 m à 6,50 m. Les poutrelles sont repérées par la désignation N, R, SR ou ER suivie de leur longueur béton en cm. Il existe deux gammes de poutrelles avec étau, la longueur béton est donc suivie de la lettre C ou L suivant la gamme. Pour finir, une lettre K est utilisée en fin de désignation pour les poutrelles en talon de 42 mm (poutrelle non certifiée NF) ou de 40 mm (poutrelle certifiée NF).

(Exemples : N270CK, R390C, SR460L, ER520LK).

Désignation	Haut. (cm)	Pas (cm)	Ø tête (mm)	Ø diag. (mm)	Angle α	Angle β
N	11,5	20	8	4,5	48,99°	De 76,09 à 76,46°
R	11,5	20	9	4,5	48,99°	De 76,35 à 76,53°
SR	11,5	20	10	5	48,99°	De 76,36 à 76,73°
ER	11,5	20	12	5	48,99°	De 76,36 à 76,85°

Angle α d'inclinaison des diagonales dans le sens longitudinal

Angle β d'inclinaison des diagonales dans le sens transversal

Les diamètres des aciers de base et des renforts éventuels dans le talon béton sont ensuite définis en fonction des portées d'utilisation des poutrelles.

- Gamme de poutrelles de hauteur 11,5 cm (non standard)

La désignation commence par la lettre X suivie du premier et deuxième diamètre des aciers de base puis du modèle N, R, SR ou ER. Puis la longueur béton est indiquée en cm, et une lettre K est utilisée en fin de désignation pour les poutrelles en talon de 42 mm (poutrelle non certifiée NF) ou de 40 mm (poutrelle certifiée NF).

Exemple : X0707SR350K signifie une poutrelle non standard de hauteur 11,5 cm, en modèle SR, avec des aciers de base Ø7 mm, une longueur béton de 3,50 m et une hauteur talon de 42 mm (poutrelle non certifiée NF) ou de 40 mm (poutrelle certifiée NF).

- Gamme T de poutrelles renforcées

Les poutrelles de la gamme sont destinées à une pose sans étau. Les poutrelles sont repérées par leur désignation suivie de leur longueur béton en cm. Exemple : TC 357. Une lettre K est utilisée en fin de désignation pour les poutrelles en talon de 42 mm.

Désignation	Haut. (cm)	Pas (cm)	Membrure sup. (mm)	Diag. (mm)	Membrure inf. (mm)	Angle α	Angle β
RB	11,5	18	1 Ø12	2 Ø5	2 Ø 8	51,95°	77,12°
TA	12,5	18	1 Ø12	2 Ø6	2 Ø 8	54,25°	78,21°
TB	12,5	18	1 Ø12	2 Ø6	2 Ø 9	54,25°	78,16°
TC	12,5	18	1 Ø14	2 Ø6	2 Ø 10	54,25°	78,50°
LTD	12,5	18	1 Ø16	2 Ø6	2 Ø10	54,25°	78,89°
TD	12,5	18	1 Ø16	2 Ø6	2 Ø11	54,25°	78,84°
LTE	13	18	1 Ø12 + 1 Ø14	2 Ø6	2 Ø10	55,30°	78,60°
TE	13	18	1 Ø12 + 1 Ø14	2 Ø6	2 Ø12	55,30°	78,50°
LTF	13	18	1 Ø12 + 1 Ø14	2 Ø7	2 Ø10	55,30°	78,60°
TF	13	18	1 Ø12 + 1 Ø14	2 Ø7	2 Ø13	55,30°	78,46°
LTG	15	18	1 Ø12 + 1 Ø14	2 Ø7	2 Ø10	59,04°	80,20°
TG	15	18	1 Ø12 + 1 Ø14	2 Ø7	2 Ø14	59,04°	80,06°
LTH	19	18	1 Ø12 + 1 Ø14	2 Ø7	2 Ø10	64,65°	82,36°
TH	19	18	1 Ø12 + 1 Ø14	2 Ø7	2 Ø14	64,65°	82,28°

Angle α d'inclinaison des diagonales dans le sens longitudinal

Angle β d'inclinaison des diagonales dans le sens transversal

Dans le cas où les poutrelles font l'objet d'une certification NF, une distinction est apportée dans la dénomination de la poutrelle par ajout d'un N devant les désignations des poutrelles.

Dans le cas des poutrelles comportant un talon réalisé en béton léger (poutrelles faisant systématiquement l'objet d'une certification NF), une distinction est apportée dans la dénomination de la poutrelle par ajout d'un L devant les désignations des poutrelles.

2.2.3.1.2. Talons des poutrelles

L'enrobage des poutrelles est effectué par des concessionnaires et la dimension des talons béton est de 120x40 mm, 120x42 mm ou 120x45 mm.

L'enrobage des aciers de base est systématiquement de 15 mm, les hauteurs totales des poutrelles varient donc entre 13 cm pour la gamme standard et 20,5 cm pour la poutrelle TH.

Désignation	Hauteur totale (cm)	Poids des poutrelles (kg/ml)	
		Talon béton de 120x40 mm	Talon béton de 120x45 mm
N	13	de 11,8 à 13,1	de 13,1 à 14,4
R	13	de 12,2 à 12,8	de 13,6 à 14,1
SR	13	de 12,4 à 13,4	de 13,8 à 14,8
ER	13	de 12,4 à 13,7	de 13,7 à 15,0

Désignation	Hauteur totale (cm)	Poids des poutrelles (kg/ml)	
		Talon béton de 120x42 mm	Talon béton de 120x45 mm
RB	13	13,2	14,0
TA	14	13,6	14,4
TB	14	13,7	14,5
TC	14	14,2	15,0
TD	14	14,8	15,6
TE	14,5	15,5	16,3
TF	14,5	16,1	16,9
TG	16,5	16,4	17,2
TH	20,5	16,7	17,5

NOTA : les poids sont indiqués pour un béton de granulats courants.

Mode de traitement de la partie supérieure du talon des poutrelles :

Surface non coffrée laissée sans traitement ultérieur après vibration, $c = 0,20$ et $\mu = 0,6$.

2.2.3.1.3. Identification et marquage des poutrelles

Les poutrelles FILIGRANE sont identifiées par des étiquettes métalliques ou plastiques ancrées généralement dans le talon en béton de chaque poutrelle. Chaque étiquette comporte la marque Planchers FILIGRANE et le repérage des poutrelles par rapport au plan de pose.

Chaque poutrelle est identifiée par une étiquette insérée dans le talon béton et contenant les informations suivantes :

- Marquage de conformité constitué par le symbole « CE » ;
- Identification de l'usine productrice ;
- Désignation complète du produit (dénomination commerciale du système de plancher et la dénomination du raidisseur caractérisant la hauteur, le nombre et le diamètre des aciers, la longueur béton) ;
- Le repérage des poutrelles par rapport au plan de pose ;
- Date de fabrication ;
- La classe de résistance du béton ;
- Numéro du certificat de contrôle de la production en usine délivré par l'organisme notifié ;
- Référence à la norme européenne ;
- Numéro de la déclaration de performances ;
- Année d'acquisition du marquage CE.

2.2.3.2. Entrevous

Le contour extérieur des entrevous doit permettre d'assurer un remplissage correct des sections des nervures de béton coulé en œuvre, tel qu'exigé à l'article 5.2.1 de la norme NF P 19-205.

Entrevous de coffrage simple en bois moulé (EBM)

Les Entrevous Bois Moulé (EBM) existent pour les hauteurs coffrantes de 13, 16 et 20 cm. Ils sont fabriqués pour une pose avec entraxe des poutrelles à 60 cm. Longueur des modules : 1,20 m. Poids des modules : 5,3 kg pour l'EBM 13, 6,3 kg pour l'EBM 16, 6,2 kg pour l'EBM 20.

La table de compression coulée sur les entrevous EBM aura une épaisseur nominale au moins égale à 4 cm.

Certificat NF n°231-053 pour l'EBM 13, 16 et 20.

Les plans des EBM 13, 16 et 20 sont donnés en Annexe 4 du présent Dossier Technique.

Les entrevous sont composés de plusieurs modules (6 pour l'EBM 13, 5 pour l'EBM 16, 4 pour l'EBM 20) reliés par des nervures. Les nervures reliant les différents caissons sont conçues pour permettre une séparation des modules sans outils (entrevous sécables manuellement).

Le coffrage des extrémités est réalisé par les abouts EBM-A coulissant dans les EBM 13, 16 ou 20 pour ajuster la longueur du coffrage à la longueur de la travée. Les faux entraxes sont réalisables grâce aux abouts longitudinaux EBM-AI qui s'adaptent à l'EBM 13.

La mise en œuvre des entrevous EBM débute après la mise en place des poutrelles dont l'entraxe est réglé à 60 cm en disposant un EBM-A à chaque extrémité. La languette de l'EBM-A prend appui de 1 à 4 cm sur le mur. Ensuite, les entrevous EBM 13, 16 ou 20 sont posés sur toute la travée. L'ajustement de la longueur des entrevous se fait en retirant les modules « excédentaires » (éléments sécables manuellement).

2.3. Conception et calculs

La conception et le calcul des montages sont effectués selon la norme NF P 19-205 en tenant compte des amendements définis au paragraphe ci-après.

2.3.1. Plancher avec béton autoplaçant

Pour l'utilisation, dans les tables de compression coulées en œuvre, des bétons appelés « auto-plaçant », les modules d'élasticité, calculés comme pour les bétons traditionnels, sont forfaitairement minorés de 15 %. Cette prescription n'est valable que dans le cas d'une proportion d'agrégats inférieure à 66 %. Au-delà, il y a lieu de se conformer aux prescriptions fournies dans la norme NF EN 1992-1-1 et son Annexe Nationale (NF EN 1992-1-1/NA).

2.3.2. Vérification en cisaillement à l'Etat Limite Ultime (ELU)

Les contraintes de cisaillement admissibles sont déterminées conformément à l'article 7.3 de la norme NF P 19-205.

Mode de traitement de la partie supérieure du talon des poutrelles : la surface non coffrée laissée sans traitement ultérieur après vibration, on prend $c = 0,20$ et $\mu = 0,6$.

2.3.3. Vérification à la mise en œuvre

Ces vérifications sont conformes aux prescriptions figurant à l'article 9 de la norme NF P 19-205.

Les valeurs de moment résistant de calcul M_{Rd} , de l'effort tranchant résistant V_{Rd} et des modules de rigidité $[EI]$ sont données dans les certificats NF des poutrelles FILIGRANE. Pour les poutrelles qui ne font pas l'objet d'une certification NF, les valeurs de M_{Rd} et V_{Rd} sont déterminées à partir d'essais suivant les modalités de l'Annexe H de la norme NF EN 15037-1 et de l'Annexe D de la norme NF P 19-205.

Les valeurs des portées de mise en œuvre maximales à la pose des poutrelles (la portée de mise en œuvre est celle définie au § 3.2.2.2 de la norme NF P 19-205) doivent être déterminées conformément au § 9.2 de la norme NF P 19-205 à partir des valeurs de moment résistant M_{Rd} , de l'effort tranchant résistant V_{Rd} et des modules de rigidité $[EI]$ données dans les certificats NF des poutrelles ACOR. Pour les poutrelles qui ne font pas l'objet d'une certification NF, les valeurs de M_{Rd} , V_{Rd} et $[EI]$ sont déterminées à partir d'essais suivant les modalités de l'Annexe H de la norme NF EN 15037-1 et de l'Annexe D de la norme NF P 19-205. Dans le cas d'une pose sans étais visée avec exigence sur l'aspect en sous face, la vérification de la déformation devra être réalisée en tenant compte d'un critère $L/500$ et en utilisant les modules $(EI)_{200}$.

2.3.4. Renfort HA en flexion

La longueur et le diamètre des armatures de renfort HA en flexion (sur le talon ou dans le talon) doivent être dimensionnés au cas par cas par le titulaire en utilisant la méthode de Caquot.

L'écart entre le diamètre des armatures de flexion inférieures d'un même lit devra être limité à 4 mm.

2.3.5. Poutrelles avec talon en béton léger

La conception et le dimensionnement du plancher sont réalisés conformément aux prescriptions de la norme NF P 19-205 en tenant compte des prescriptions de la section 11 de la NF EN 1992-1-1 et son Annexe Nationale :

- Majoration de l'enrobage des aciers de 5 mm ;
- Résistances de calcul à la compression et à la traction et module d'élasticité du béton du talon déterminés suivant le tableau 11.3.1 et le § 11.3.5 de la NF EN 1992-1-1 ;
- Coefficient de fluage déterminé suivant le § 11.3.3 de la NF EN 1992-1-1. Le retrait de dessiccation du béton léger pourra être évalué conformément à 11.3.3 (2) de la norme NF EN 1992-1-1.

Les vérifications suivantes font intervenir les caractéristiques du béton léger du talon :

- Le calcul de l'ancrage sur appuis (contrainte ultime d'adhérence) ;
- Effort ultime tranchant V_{au} (cisaillement de la zone d'enrobage) ;
- Évaluation des déformations des planchers : un module d'élasticité moyen à long terme du béton E_{ceff} (au prorata des sections béton) pourra être utilisé :
 - Pour calculer la flèche totale w_t , la flèche w_2 conformément à l'article 8.5.3.2.1 de la norme NF P 19-205 et la flèche w_{qp} conformément à l'article 8.5.3.2.2 de la norme NF P 19-205.
 - Pour calculer le coefficient d'équivalence $n = E_s/E_{ceff}$

La résistance à la compression f_{ck} minimale du béton léger doit être de 25 MPa.

En phase provisoire, les poutrelles avec talon en béton de granulats légers doivent être vérifiées conformément au § 9.2 de la norme NF P 19-205 en tenant compte des valeurs résistantes (M_{Rd} , V_{Rd}) et des modules de rigidité (EI) donnés dans les certificats, tels que décrits dans le Dossier Technique, délivrés aux usines productrices des poutrelles avec talon en béton de granulats légers.

2.3.6. Utilisation en zone sismique – vérification du monolithisme

Les prescriptions de la norme NF P 19-205 article 13 « dispositions parasismiques » sont observées.

Les nervures des entrevous EBM, transversales aux poutrelles, permettent de déroger au § 5.1 de la norme NF P 19-205 et de prévoir une épaisseur de la dalle de répartition minimale de 4 cm.

Concernant la vérification du monolithisme, en zone de sismicité 2, 3 et 4 au sens de l'arrêté du 22 octobre 2010 modifié, pour autant que le béton coulé en œuvre présente une résistance caractéristique f_{ck} au moins égale à 25 MPa, les seules vérifications relatives au monolithisme sont celles prévues en situation non sismique.

Cette disposition s'applique pour les bâtiments :

- Dont les structures sont classées en structure régulières au sens de la NF EN 1998-1, conçus selon les prescriptions de la NF EN 1998-1 et son Annexe nationale, classés en catégorie d'importance II et soumis à une surcharge d'exploitation inférieure ou égale à 250 daN/m².

Ou

- Les maisons individuelles et les bâtiments assimilés dont les règles de construction applicables sont spécifiées dans l'arrêté du 22 octobre 2010 modifié, conçus selon ces règles, et d'élançement en plan inférieur ou égal à 4.

Dans la direction des poutrelles, le plancher doit présenter en tout point une capacité de résistance ultime à la traction de 15 kN/m de largeur au minimum, en situation accidentelle, assurée par des armatures existantes ou ajoutées, continues ou en recouvrement, disposées dans les poutrelles ou dans la table de compression.

2.4. Mise en œuvre

Effectuée par des entreprises autres que le titulaire et les usines productrices des éléments, elle ne présente pas de difficultés particulières à condition que soit fourni un plan de pose complet et que les poutrelles soient bien repérées conformément aux prescriptions du § 5.3 du NF DTU 23.5 P1-2.

Les dispositions diverses (réalisation des liaisons aux appuis, des trémies et chevêtres) sont données à l'article 6 du NF DTU 23.5 P1-1.

2.4.1. Chronologie de mise en œuvre du plancher

Les différentes étapes pour la mise en œuvre du plancher FILIGRANE sont :

1. Calepinage de la maçonnerie sous plancher ou réalisation d'arases de pose
2. Scellement des planelles
3. Répartir les poutrelles, les espacer d'un entrevous à chaque extrémité
4. Positionnement et réglage des étais
5. Pose des entrevous
6. Mise en place du chaînage
7. Pose du treillis soudé
8. Mise en place des chapeaux répartis par nervure ou à défaut par ml
9. Coulage du béton
10. Retrait des étais une fois que le béton a atteint 25 MPa

Les dispositions complémentaires (chaînages transversaux intermédiaires, chaînages, chevêtres, treillis, etc..) seront réalisées conformément aux descriptions du NF DTU 23.5 P1-1.

Les points singuliers doivent être traités de manière à respecter le monolithisme du plancher.

En cas d'utilisation des poutrelles associées à des entrevous EBM, une notice de pose spécifique est fournie.

2.4.2. Réalisation des réseaux

Dans le cas où les réseaux sont incorporés dans la dalle de compression, ils doivent être prévus dès la phase de conception et les prescriptions de l'article 5.5.2.5 du NF DTU 23.5 P1-1 doivent être respectées. Sinon, ils seront incorporés dans les pléniums ou les faux plafonds.

2.4.3. Plan de pose

Chaque livraison de poutrelles est accompagnée d'un plan de pose et d'un cartouche donnant les détails importants pour la réalisation du plancher (litrage par m², type de treillis soudé, de chapeaux, de renforts, etc..) ainsi que les hypothèses prises en compte pour le calcul (poids du plancher par m², charges, etc.). Le plan de pose indique les repères des poutrelles et leur position. Le cartouche indique alors le type de poutrelle et les renforts sur talon éventuels à ajouter (nombre, diamètre et longueur).

Les plans de calepinage et de pose relatifs au plancher, établis pour un chantier donné par le tenant de système (de plancher) ou tout autre intervenant, doivent comporter des indications explicites permettant d'identifier précisément les entrevous en polystyrène compatibles avec les poutrelles utilisées sur le chantier en question, compte tenu de l'ensemble des exigences.

2.5. Finitions

Sols

Tout type de revêtements de sols. La limitation de la déformation des planchers permettra de tenir compte de la fragilité des revêtements.

Plafonds

Plafonds suspendus ou réalisés avec un enduit plâtre traditionnel.

2.6. Principes de fabrication et de contrôle de cette fabrication

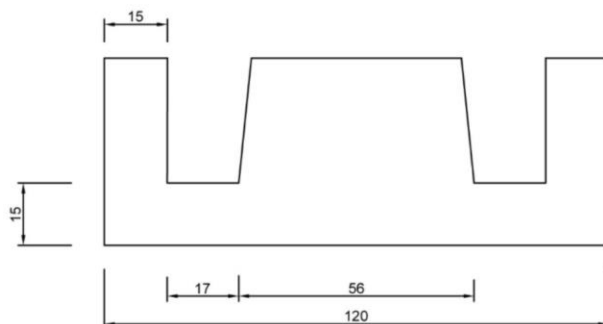
2.6.1. Fabrication

2.6.1.1. Fabrication des poutrelles

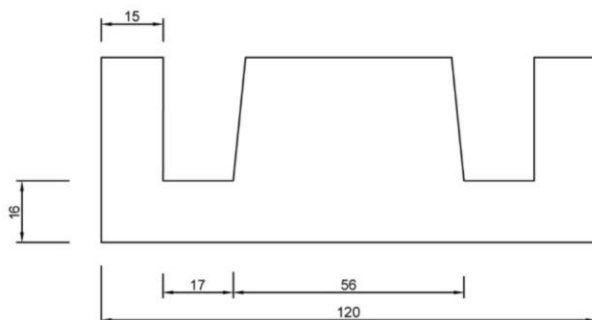
La partie métallique des poutrelles est fabriquée par la société FIMUREX Planchers dans ses usines de Villers-Cotterêts et Woippy. Des machines automatiques effectuent en continu le pliage des deux plans de treillis et les soudures aux nœuds de jonction entre ces derniers et les membrures longitudinales. La pression, l'intensité et le temps de soudure sont réglés et contrôlés automatiquement. L'armature complète est ainsi fabriquée en longueur à la demande à un multiple du pas jusqu'à 14 mètres.

A la fabrication des talons des poutrelles, les armatures longitudinales de base et des renforts doivent être calées de manière à assurer un enrobage minimal, toutes tolérances épuisées de 10 mm sous les armatures. Pour les armatures de diamètre supérieur à 10 mm, l'enrobage doit être au moins égal au diamètre de l'armature. En outre, la couverture de béton du talon au-dessus de ces armatures, y compris les aciers filants d'ancrage en partie basse des treillis de renfort, ne doit pas être inférieure à 10 mm toutes tolérances épuisées. Ceci peut conduire à une limitation du diamètre des aciers de renfort dans les talons de faible hauteur.

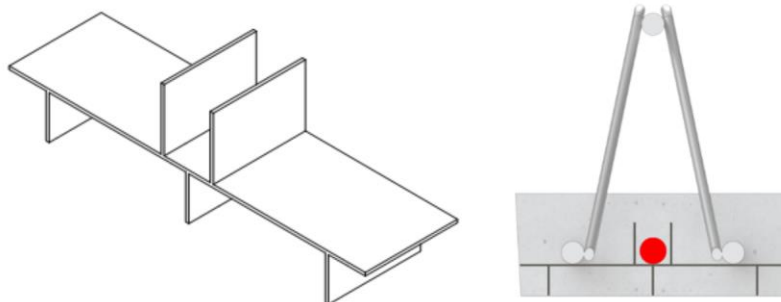
L'enrobage de la membrure inférieure est effectué chez les concessionnaires du procédé. Les cales d'about sont positionnées en fonction des longueurs des poutrelles à fabriquer. Les longueurs sont contrôlées au mètre à ruban. Un seul type de cale d'about est utilisé :



Pour les poutrelles à talon en béton léger et un enrobage nominal inférieur de 16 mm, ce type de cale sera utilisé et différencié par un code couleur si le concessionnaire fabrique à la fois des poutrelles en béton de granulats courants et légers :



Des cales plastique seront insérées avant bétonnage dans les coulisses. Elles ont pour rôle de respecter une tolérance de pose verticale du raidisseur de -1 mm / +5 mm.



Ce type de cale permet de garantir à la fois l'enrobage des membrures inférieures et le positionnement du renfort éventuel dans talon.

Un espacement de 2,50 m entre cales permet de garantir aisément le non-fléchissement du raidisseur sous son propre poids de plus de 1 mm entre les cales :

- Pour les poutrelles de longueur béton inférieure à 2,50 m, aucune cale plastique n'est mise en place.
- Pour les poutrelles de longueur béton comprise entre 2,50 et 5,00 m, une cale plastique est positionnée au milieu de la poutrelle.
- Pour les poutrelles de longueur supérieure à 5,00 m, deux cales en plastique sont positionnées au tiers et deux tiers de la longueur béton.

Après avoir coulé le béton à l'intérieur des moules et enlevé l'excédent, les raidisseurs sont enfoncés dans le béton, souvent avec l'aide de la vibration.

Le démoulage a lieu une fois que le béton a atteint une résistance de 12 MPa au minimum : le délai de démoulage dépendra donc du mode de traitement (séchage naturel, étuvage, etc.).

2.6.1.2. Fabrication des entrevous en bois moulé (EBM)

La fabrication des EBM 13, 16 et 20, EBM-A et EBM-AI est réalisée par la société ENGELVIN Bois Moulé.

Les contrôles de fabrication consistent notamment en :

- Un contrôle visuel systématique de chaque entrevous ;
- Un contrôle dimensionnel, de l'épaisseur et du poids 4 fois par poste et par jour de fabrication ;
- Un contrôle mécanique par poinçonnement flexion sur un entrevous toutes les 8 h ;
- Plus généralement tous les contrôles prévus par la certification NF des entrevous.

2.6.2. Contrôles

2.6.2.1. Poutrelles

Les raidisseurs utilisés pour la fabrication des poutrelles sont certifiés NF-AFCAB, ce qui implique des contrôles réguliers de la qualité des armatures : vérification du respect des tolérances dimensionnelles, des diamètres des aciers, de la qualité des soudures, du rapport R_m/R_e , de l'adhérence des fils constitutifs, etc.

Les paquets de raidisseurs sont identifiés grâce à une étiquette regroupant toutes les informations nécessaires à leurs traçabilités conformément aux spécifications de la norme harmonisée NF EN 15037-1.

Pour la partie enrobage chez le concessionnaire, celui-ci a mis en place obligatoirement un contrôle de production en usine conformément aux prescriptions de la norme NF EN 15037-1 (marquage CE), ce qui implique : un contrôle des matériels de mesure et d'essais, des équipements de production, des matières premières, du béton, du procédé, du produit fini, du marquage ainsi que du stockage. Il est notamment vérifié par le concessionnaire, pour la résistance mécanique de la poutrelle en situation transitoire, que le béton ait atteint au moins 20 MPa au moment de la livraison. La fréquence des contrôles est celle par la norme NF EN 15037-1.

Lors de l'enrobage des poutrelles, un contrôle visuel est effectué systématiquement sur les raidisseurs avant leur mise en place dans les coulisses. Concernant la rectitude verticale, pour la garantie de la tolérance négative de -1 mm, si un raidisseur présente un cintrage vers le bas, il sera rebuté. Pour rappel, les raidisseurs sont certifiés NF AFCAB et font l'objet de contrôles au quotidien.

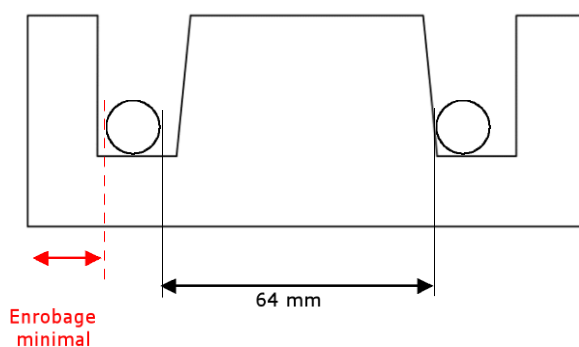
En complément des exigences de la NF EN 15037-1, la fabrication des poutrelles devra respecter les tolérances suivantes :

- Position verticale du treillis raidisseur : $+5/-1$ mm
- Position verticale des armatures longitudinales : $+5/-1$ mm

Pour l'enrobage des poutrelles sous certification NF, le contrôle de la fabrication des poutrelles est effectué suivant les prescriptions du référentiel de certification NF Poutrelles (NF 395) qui impose notamment des tolérances plus strictes sur le positionnement du raidisseur. En complément des exigences du référentiel de certification NF Poutrelles, la fabrication des poutrelles NF devra respecter les tolérances complémentaires suivantes :

- Position verticale du treillis raidisseur : $+3/-1$ mm
- Position verticale des armatures longitudinales : $+3/-1$ mm

Concernant l'enrobage latéral, la distance entre aciers de base est donnée à 60 mm, la tolérance sur la largeur est spécifiée dans le certificat NF AFCAB des treillis raidisseurs : ± 4 mm. Le cas le plus défavorable vis-à-vis de l'enrobage latéral est donc lorsque le raidisseur a une largeur de 64 mm entre aciers de base et qu'il n'est pas centré sur la cale :



La rectitude latérale des raidisseurs ainsi que leur largeur est contrôlée à la fabrication à l'aide de gabarits en forme de U reproduisant les dimensions des cales d'abouts. Les raidisseurs non conformes sont rebutés. Pour rappel, les raidisseurs sont certifiés NF-AFCAB et font l'objet de contrôles au quotidien selon les exigences du référentiel de certification NF-AFCAB.

La certification NF-AFCAB n'impose aucune vérification sur la rectitude latérale des treillis raidisseurs. Cependant, afin de respecter les exigences vis-à-vis des enrobages sur le produit fini, la rectitude du treillis raidisseur sera vérifiée avec une tolérance de +/- 2 mm.

En fonction du diamètre des aciers de base, on obtient donc le tableau suivant, avec le profil de cale présenté ci-dessus (la tolérance négative sur l'enrobage latéral tient compte du décalage du raidisseur par rapport à l'axe de la cale ainsi que de la tolérance positive sur la distance entre les membrures inférieures) :

Ø aciers de base (mm)	Enrobage latéral nominal (mm)	Tolérance sur l'enrobage latéral (mm)	Enrobage latéral minimal (mm)
6	24	-6/+2	18
7	23	-6/+2	17
8	22	-6/+2	16
9	21	-6/+2	15
10	20	-5/+2	15
11	19	-4/+2	15
12	18	-3/+2	15
13	17	-2/+2	15
14	16	-1/+2	15

Pour les poutrelles ne faisant pas l'objet d'une certification, la fabrication des poutrelles doit faire l'objet de l'ensemble des contrôles de fabrication définis dans la norme NF EN 15037-1 et en particulier, le treillis raidisseur doit être positionné horizontalement de manière à garantir une distance au bord (distance libre entre les diagonales du treillis et les bords latéraux du talon au niveau de la partie supérieure du talon) supérieure ou égale à 30 mm. Cette distance minimale peut être réduite à 20 mm dans le tiers central de la longueur.

2.6.2.2. Entrevous

Les entrevous EBM sont contrôlés suivant le référentiel de certification NF 547 et font l'objet d'une certification NF.

2.7. Mention des justificatifs

2.7.1. Résultats expérimentaux

2.7.1.1. Résistance mécanique

- Essais de chargement concentré statique instantané pour vérifier la capacité de répartition transversale dans le cas d'une dalle de répartition de 4 cm d'épaisseur sur entrevous EBM : rapport N°ES552-05-1151 du CSTB.

2.7.1.2. Réaction au feu

- Les entrevous en bois moulé EBM 13, 16 et 20 bénéficient du rapport d'essai n°RA14-0112 (30 juin 2014) et le rapport de classement n°RC14-0112 donnant le classement E suivant le système des Euroclasses.

2.7.1.3. Études sismiques

- Note de calcul n°2014 CERIB 3441 du CERIB justifiant la fonction diaphragme des montages avec entrevous bois EBM et table de compression de 4 cm.

2.7.1.4. Étude acoustique

- Etude conjointe CSTB-CERIB « Comportement acoustique des planchers poutrelles entrevous » (rapport d'étude n° DSC/2014-063/CG/BG).

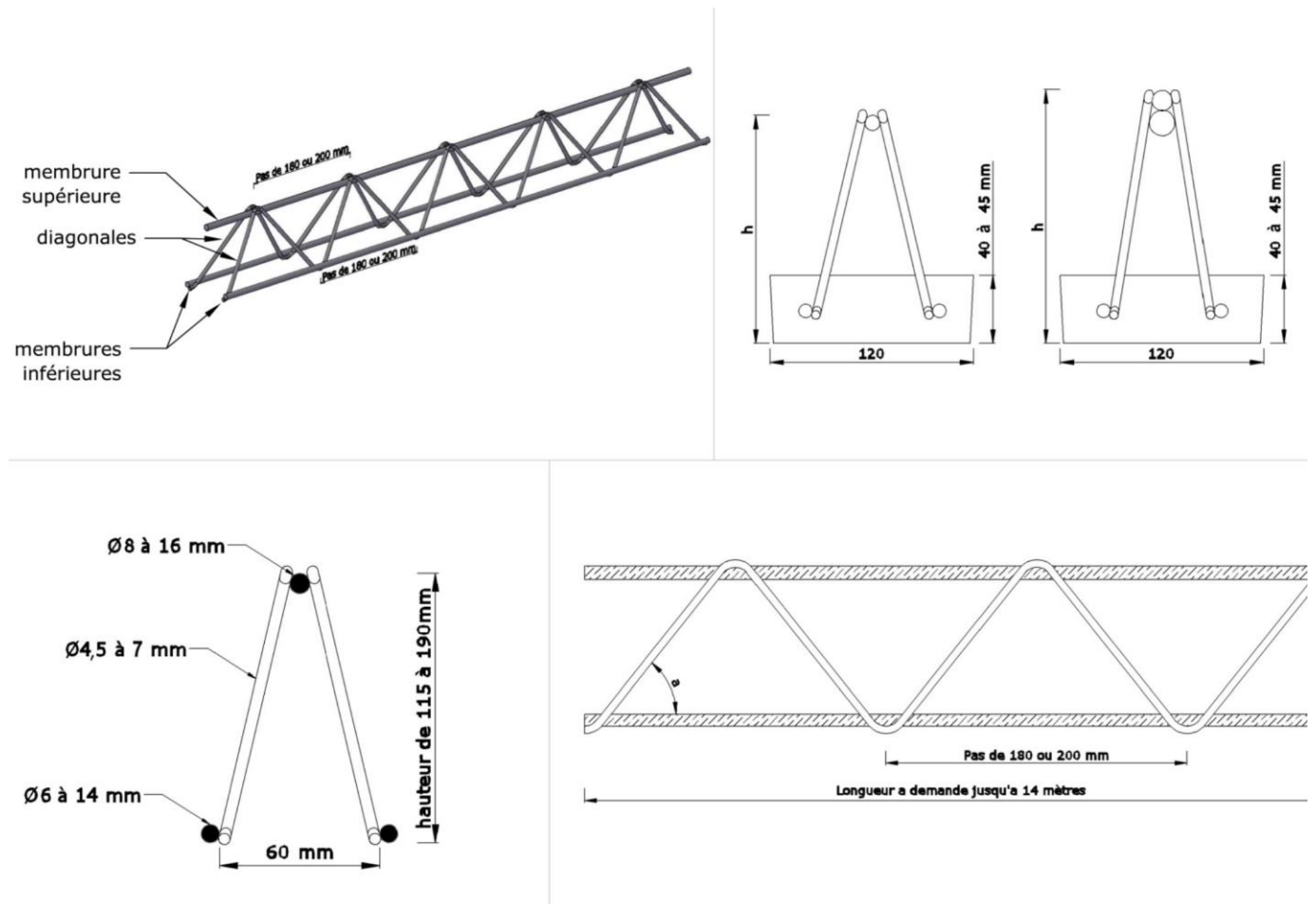
2.7.2. Références

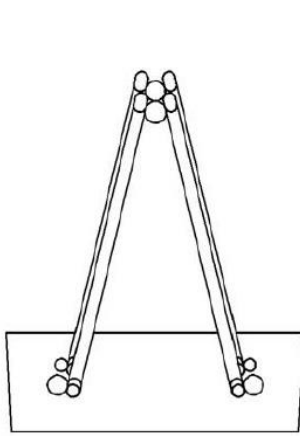
2.7.2.1. Autres références

Chaque année, plusieurs millions de mètres de poutrelles FILIGRANE sont mis en œuvre.

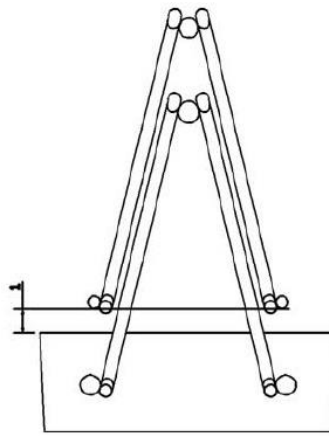
2.8. Annexe du Dossier Technique

Annexe 1 – Caractéristiques géométriques des poutrelles

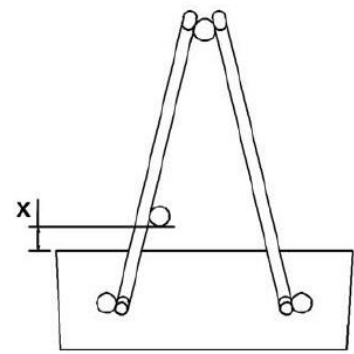




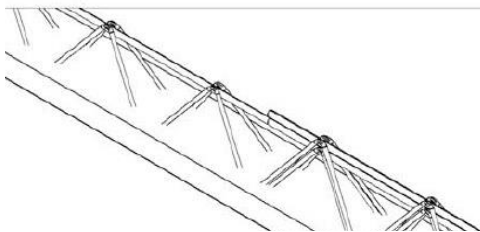
RENFORT RT: Renforcement par superposition d'un treillis ancré dans le talon



RENFORT RT: Renforcement par superposition d'un treillis posé sur le talon

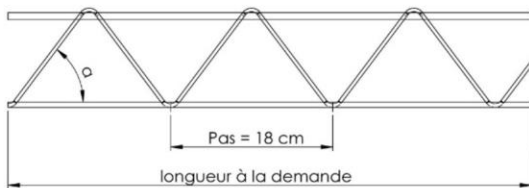
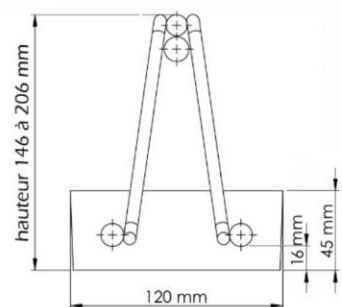
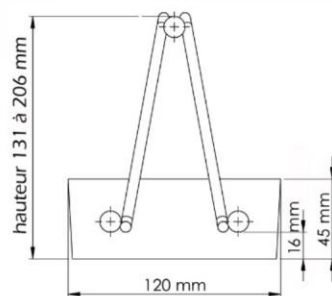
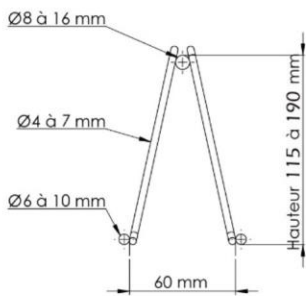


Poutrelles avec ren
 $X = \max [1cr$



Renfort tranchant ancré dans le talon

Poutrelles avec talon en béton léger



Type	Désignation produit	Øsup	Ødiag	Øinf 1	Øinf 2	Longueurs acier (m)	Longueurs béton (m)	Hauteur totale poutrelle (cm)	Hauteur talon (mm)	Enrobage nominal inf (mm)	Enrobage nominal sup (mm)	Ø du renfort axé dans talon	
N	N[lg béton]CK	8	4,5	6	6	1,10 à 2,90	1,00 à 2,80	13	42	15	21	/	
				7	7	3,00 à 3,30	2,90 à 3,20				20	/	
				8	8	3,40 à 3,60	3,30 à 3,50				19	/	
	N[lg béton]C			6	6	1,10 à 2,90	1,00 à 2,80		45		24	/	
				7	7	3,00 à 3,30	2,90 à 3,20				23	/	
				8	8	3,40 à 3,60	3,30 à 3,50				22	/	
R	R[lg béton]CK	9	4,5	9	9	3,70 à 4,20	3,60 à 4,10		13	42	15	18	/
				9	10	4,30 à 4,50	4,20 à 4,40					17	/
	R[lg béton]C			9	9	3,70 à 4,20	3,60 à 4,10			45		21	/
				9	10	4,30 à 4,50	4,20 à 4,40					20	/
SR	SR[lg béton]CK	10	5	10	10	4,60 à 5,00	4,50 à 4,90		13	42	15	17	/
				11	11	5,10 à 5,40	5,00 à 5,30					16	/
				10	10	5,50 à 6,40	5,40 à 6,30	17				8 à 12	
				12	12	6,50 à 6,60	6,40 à 6,50	15				12	
	SR[lg béton]C			10	10	4,60 à 5,00	4,50 à 4,90	45		20		/	
				11	11	5,10 à 5,40	5,00 à 5,30			19		/	
				10	10	5,50 à 6,40	5,40 à 6,30			20		8 à 12	
				12	12	6,50 à 6,60	6,40 à 6,50			18		12	

Type	Désignation produit	Øsup	Ødiag	Øinf 1	Øinf 2	Longueurs acier (m)	Longueurs béton (m)	Hauteur totale poutrelle (cm)	Hauteur talon (mm)	Enrobage nominal inf (mm)	Enrobage nominal sup (mm)	Ø du renfort axé dans talon
N	N[Ig béton]CK	8	4,5	6	6	1,10 à 1,50	1,00 à 1,40	13	42	15	21	/
				6	6	2,40 à 2,60	2,30 à 2,50				21	/
				7	7	2,70 à 2,90	2,60 à 2,80				20	
	N[Ig béton]LK			8	8	3,00 à 3,30	2,90 à 3,20		19		/	
				9	9	3,40 à 3,60	3,30 à 3,50		18			
				6	6	1,10 à 1,50	1,00 à 1,40		24		/	
	N[Ig béton]C			6	6	2,40 à 2,60	2,30 à 2,50		24		/	
				7	7	2,70 à 2,90	2,60 à 2,80		23			
				N[Ig béton]L	8	8	3,00 à 3,30		2,90 à 3,20		22	/
9	9	3,40 à 3,60	3,30 à 3,50		21							
R	R[Ig béton]CK	9	4,5		9	9	3,70 à 3,80	3,60 à 3,70	13	42	15	18
				10	10	3,90 à 4,10	3,80 à 4,00	17				/
	10			11	4,20 à 4,60	4,10 à 4,50	16					
	R[Ig béton]C			9	9	3,70 à 3,80	3,60 à 3,70	21		/		
				10	10	3,90 à 4,10	3,80 à 4,00	20		/		
R[Ig béton]L	10	11	4,20 à 4,60	4,10 à 4,50	19							
SR	SR[Ig béton]LK	10	5	11	12	4,70 à 5,00	4,60 à 4,90	13	42	15	15	/
				10	10	5,50 à 6,10	5,40 à 6,00				17	10 à 12
				12	12	6,20 à 6,60	6,10 à 6,50				15	10 à 14
	SR[Ig béton]L			11	12	4,70 à 5,00	4,60 à 4,90		18		/	
				10	10	5,50 à 6,10	5,40 à 6,00		20		10 à 12	
				12	12	6,20 à 6,60	6,10 à 6,50		18		10 à 14	
ER	ER[Ig béton]CK	12	5	6	6	1,60 à 2,30	1,50 à 2,20	13	42	15	21	
				11	12	5,10 à 5,40	5,00 à 5,30				15	
	ER[Ig béton]C			6	6	1,60 à 2,30	1,50 à 2,20		24			
				11	12	5,10 à 5,40	5,00 à 5,30		18			

Les poutrelles XSR avec 2Ø14 de base sont disponibles toutes longueurs en fabrication spéciale (gamme hors stock)

Tableau 1 – Poutrelles non certifiées NF – Gamme de stock avec étai

Type	Désignation produit	Ø sup	Ø diag	Ø inf 1	Ø inf 2	Longueurs acier (m)	Longueurs béton (m)	Hauteur totale poutrelle (cm)	Hauteur talon (mm)	Enrobage nominal inf (mm)	Enrobage nominal sup (mm)	Ø du renfort axé dans talon		
NN	NN[Ig béton]CK	8	4,5	6	6	1,10 à 2,90	1,00 à 2,80	13	40	15	19	/		
				7	7	3,00 à 3,30	2,90 à 3,20				18	/		
				8	8	3,40 à 3,60	3,30 à 3,50				17	/		
	NN[Ig béton]C			6	6	1,10 à 2,90	1,00 à 2,80		45		24	/		
				7	7	3,00 à 3,30	2,90 à 3,20				23	/		
				8	8	3,40 à 3,60	3,30 à 3,50				22	/		
NR	NR[Ig béton]CK	9	4,5	9	9	3,70 à 4,20	3,60 à 4,10		13		40	15	16	/
				9	10	4,30 à 4,50	4,20 à 4,40						15	/
	NR[Ig béton]C			9	9	3,70 à 4,20	3,60 à 4,10				45		21	/
				9	10	4,30 à 4,50	4,20 à 4,40						20	/
NSR	NSR[Ig béton]CK	10	5	10	10	4,60 à 5,00	4,50 à 4,90		13		40	15	15	/
				11	11	5,10 à 5,40	5,00 à 5,30						14	/
				10	10	5,50 à 6,40	5,40 à 6,30	15		8 à 12				
				12	12	6,50 à 6,60	6,40 à 6,50	13		12				
	NSR[Ig béton]C			10	10	4,60 à 5,00	4,50 à 4,90	45		20	/			
				11	11	5,10 à 5,40	5,00 à 5,30			19	/			
				10	10	5,50 à 6,40	5,40 à 6,30			20	8 à 12			
				12	12	6,50 à 6,60	6,40 à 6,50			18	12			

Type	Désignation produit	Ø sup	Ø diag	Ø inf1	Ø inf2	Longueurs acier (m)	Longueurs béton (m)	Hauteur totale poutrelle (cm)	Hauteur talon (mm)	Enrobage nominal inf (mm)	Enrobage nominal sup (mm)	Ø du renfort axé dans talon
NN	NN[lg béton]CK	8	4,5	6	6	1,10 à 1,50	1,00 à 1,40	13	40	15	19	/
				6	6	2,40 à 2,60	2,30 à 2,50				19	/
	NN[lg béton]LK			7	7	2,70 à 2,90	2,60 à 2,80				18	
				8	8	3,00 à 3,30	2,90 à 3,20				17	/
				9	9	3,40 à 3,60	3,30 à 3,50				16	
	NN[lg béton]C			6	6	1,10 à 1,50	1,00 à 1,40		24		/	
				6	6	2,40 à 2,60	2,30 à 2,50		24		/	
	NN[lg béton]L			7	7	2,70 à 2,90	2,60 à 2,80		23			
				8	8	3,00 à 3,30	2,90 à 3,20		22		/	
				9	9	3,40 à 3,60	3,30 à 3,50		21			
NR	NR[lg béton]CK	9	4,5	9	9	3,70 à 3,80	3,60 à 3,70	13	40	15	16	/
				10	10	3,90 à 4,10	3,80 à 4,00				15	/
	10			11	4,20 à 4,60	4,10 à 4,50	14					
	NR[lg béton]C			9	9	3,70 à 3,80	3,60 à 3,70		21		/	
				10	10	3,90 à 4,10	3,80 à 4,00		20		/	
	NR[lg béton]L			10	11	4,20 à 4,60	4,10 à 4,50		19			
NSR	NSR[lg béton]LK	10	5	11	12	4,70 à 5,00	4,60 à 4,90	13	40	15	13	/
				10	10	5,50 à 6,10	5,40 à 6,00				15	10 à 12
				12	12	6,20 à 6,60	6,10 à 6,50				13	10 à 14
	NSR[lg béton]L			11	12	4,70 à 5,00	4,60 à 4,90		18		/	
				10	10	5,50 à 6,10	5,40 à 6,00		20		10 à 12	
				12	12	6,20 à 6,60	6,10 à 6,50		18		10 à 14	
NER	NER[lg béton]CK	12	5	6	6	1,60 à 2,30	1,50 à 2,20	13	40	15	19	
				11	12	5,10 à 5,40	5,00 à 5,30				13	
	NER[lg béton]C			6	6	1,60 à 2,30	1,50 à 2,20		24			
				11	12	5,10 à 5,40	5,00 à 5,30		18			

Les poutrelles NXSR avec 2Ø14 de base sont disponibles toutes longueurs en fabrication spéciale (gamme hors stock)

Tableau 2 – Poutrelles certifiées NF – Gamme de stock avec étai

Type	Désignation produit	Ø sup	Ø diag	Ø inf	Longueurs acier (m)	Longueurs béton (m)	Hauteur totale poutrelle (cm)	Hauteur talon (mm)	Enrobage nominal inf (mm)	Enrobage nominal sup (mm)	Renfort axé dans talon	
RB	RBK[lg béton]	12	5	8	2,43 à 2,79	2,31 à 2,67	13	42	15	19	Aucun	
	RB[lg béton]							45		22		
TA	TAK[lg béton]	12	6	8	2,61 à 3,06	2,49 à 2,94	14	42		19		
	TA[lg béton]							45		22		
TB	TBK[lg béton]	12	6	9	2,88 à 3,24	2,76 à 3,12		42		18		
	TB[lg béton]							45		21		
TC	TCK[lg béton]	14	6	10	3,06 à 3,69	2,94 à 3,57		42		17		
	TC[lg béton]							45		20		
TD	TDK[lg béton]	16	6	11	3,51 à 4,14	3,39 à 4,02		42		16		
	TD[lg béton]							45		19		
TE	TEK[lg béton]	12+14	6	12	3,87 à 4,50	3,75 à 4,38		14,5		42		15
	TE[lg béton]									45		18
TF	TF[lg béton]	12+14	7	13	4,14 à 4,68	4,02 à 4,56			45	17		
TG	TG[lg béton]	12+14	7	14	4,32 à 5,04	4,20 à 4,92			16,5	45	16	
TH	TH[lg béton]	12+14	7	14	5,13 à 5,40	5,01 à 5,28	20,5		45	16		

Tableau 3 – Poutrelles non certifiées NF – Gamme de stock sans étai

Type	Désignation produit	Ø sup	Ø diag	Ø inf	Hauteur totale poutrelle (cm)	Hauteur talon (mm)	Enrobage nominal inf (mm)	Enrobage nominal sup (mm)	Renfort axé dans talon
NRB	NRBK[lg béton]	12	5	8	13	42	15	19	Aucun
	NRB[lg béton]					45		22	
NTA	NTAK[lg béton]	12	6	8	14	42		19	
	NTA[lg béton]					45		22	
NTB	NTBK[lg béton]	12	6	9		42		18	
	NTB[lg béton]					45		21	
NTC	NTCK[lg béton]	14	6	10		42		17	
	NTC[lg béton]					45		20	
NTD	NTDK[lg béton]	16	6	11	42	16			
	NTD[lg béton]				45	19			
NTE	NTEK[lg béton]	12+14	6	12	14,5	42	15		
	NTE[lg béton]					45	18		
NTF	NTFK[lg béton]	12+14	7	13		42	14		
	NTF[lg béton]					45	17		
NTG	NTGK[lg béton]	12+14	7	14	16,5	42	13		
	NTG[lg béton]					45	16		
NTH	NTHK[lg béton]	12+14	7	14	20,5	42	13		
	NTH[lg béton]					45	16		

Tableau 4 – Poutrelles certifiées NF – Gamme de stock sans étau

Type	Désignation produit	Ø sup	Ø diag	Ø inf 1	Ø inf 2	Longueurs aciers (m)	Longueurs béton (m)	Hauteur totale poutrelle (cm)	Hauteur talon (mm)	Enrobage nominal inf (mm)	Enrobage nominal sup (mm)	Ø du renfort axé dans talon
LN	LN[lg béton]	8	4,5	6	6	1,10 à 2,90	1,00 à 2,80	13,1	45	16	23	
				7	7	3,00 à 3,30	2,90 à 3,20				22	
				8	8	3,40 à 3,60	3,30 à 3,50				21	
LR	LR[lg béton]	9	4,5	9	9	3,70 à 4,20	3,60 à 4,10				20	
				9	10	4,30 à 4,50	4,20 à 4,40				19	
LSR	LSR[lg béton]	10	5	10	10	4,60 à 5,00	4,50 à 4,90				19	
				10	10	5,10 à 6,60	5,00 à 6,50				19	6 à 10
LER	LER[lg béton]	12	5	6	6	1,90 à 2,40	1,80 à 2,30				23	
				10	10	4,70 à 5,50	4,60 à 5,40				19	6 à 10

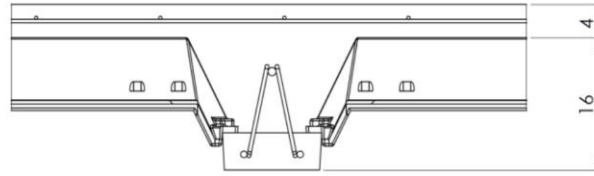
Tableau 5 – Poutrelles certifiées NF avec talon en béton léger – Gamme de stock avec étau

Type	Désignation produit	Ø sup	Ø diag	Ø inf	Hauteur totale poutrelle (cm)	Hauteur talon (mm)	Enrobage nominal inf (mm)	Enrobage nominal sup (mm)	Renfort axé dans talon
LRB	LRB[lg béton]	12	5	8	13,1	45	16	21	Aucun
LTA	LTA[lg béton]	12	6	8	14,1			21	
LTB	LTB[lg béton]	12	6	9				20	
LTC	LTC[lg béton]	14	6	10				19	
LTD	LTD[lg béton]	16	6	10	19			8	
LTE	LTE[lg béton]	12+14	6	10	14,6			19	10
LTF	LTF[lg béton]	12+14	7	10				19	
LTG	LTG[lg béton]	12+14	7	10	16,6			19	
LTH	LTH[lg béton]	12+14	7	10	20,6			19	

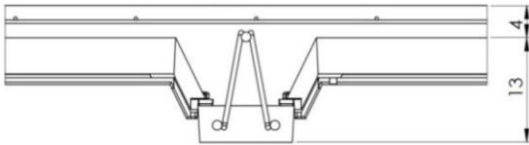
Tableau 6 – Poutrelles certifiées NF avec talon en béton léger – Gamme de stock sans étai

Annexe 2 – Caractéristiques géométriques des montages en bois moulé

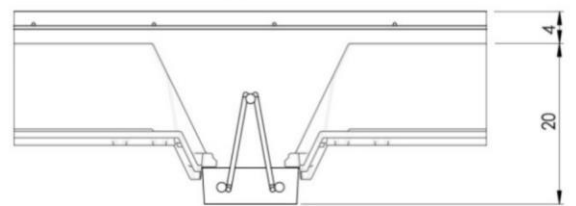
Montage EBM 16+4



Montage EBM 13+4

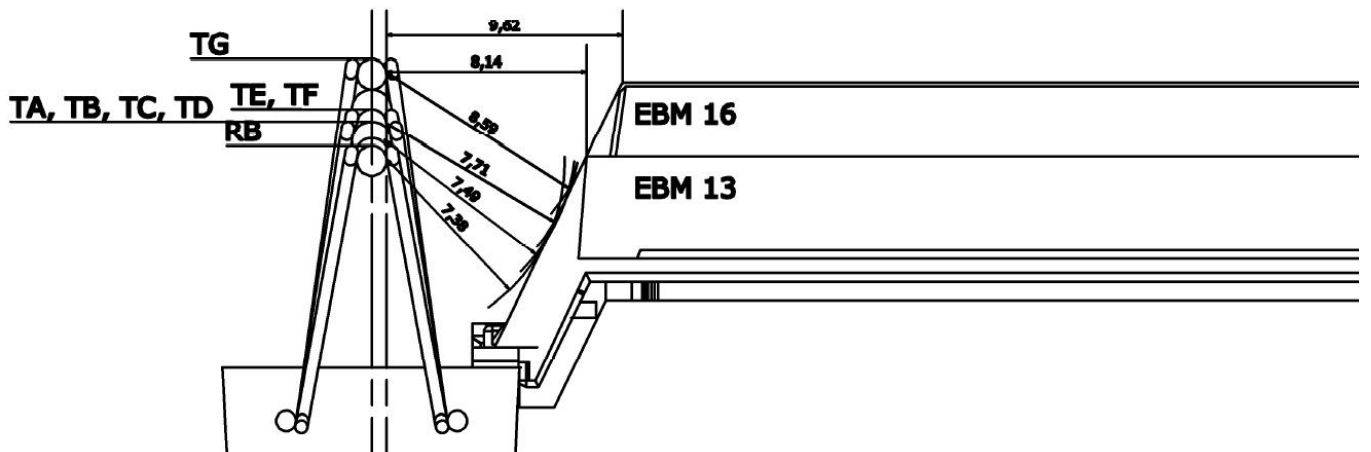
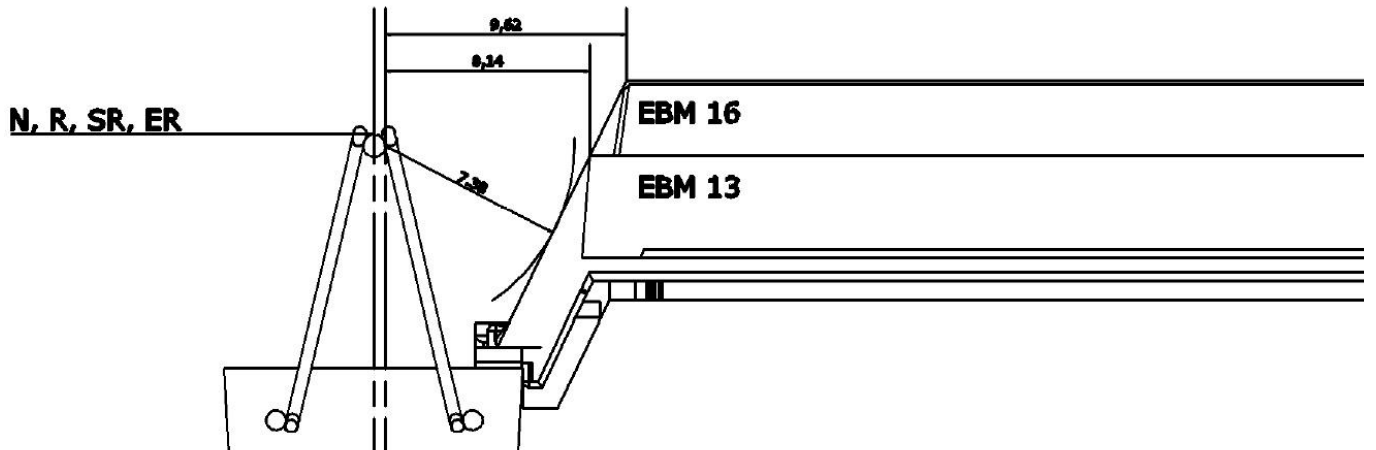


Montage EBM 20+4

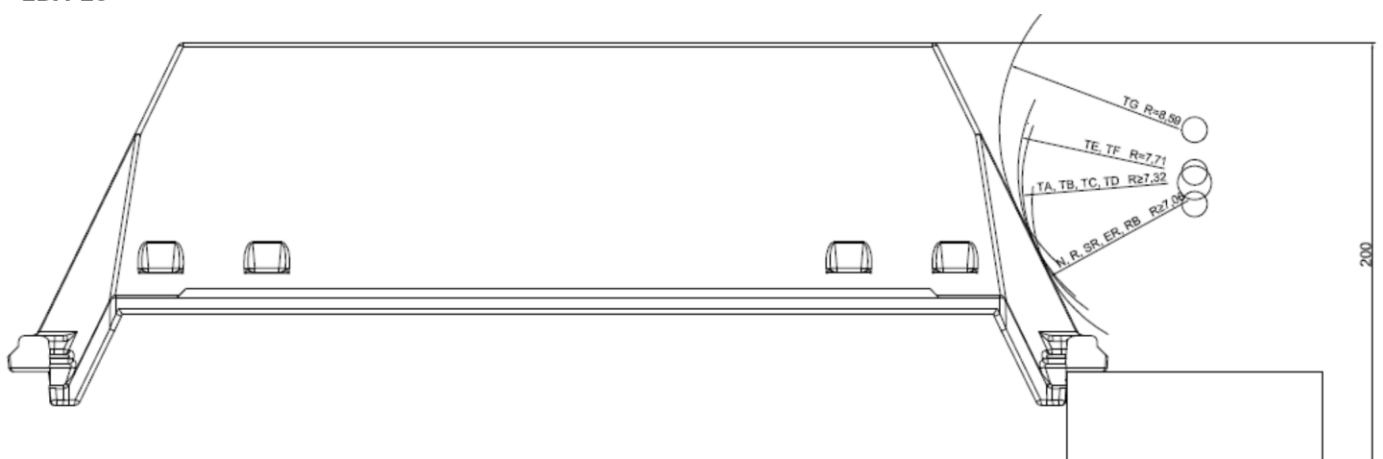


Annexe 3 – Contours de forme des entrevous pour les montages en bois moulé

Entrevous en bois moulé (EBM)

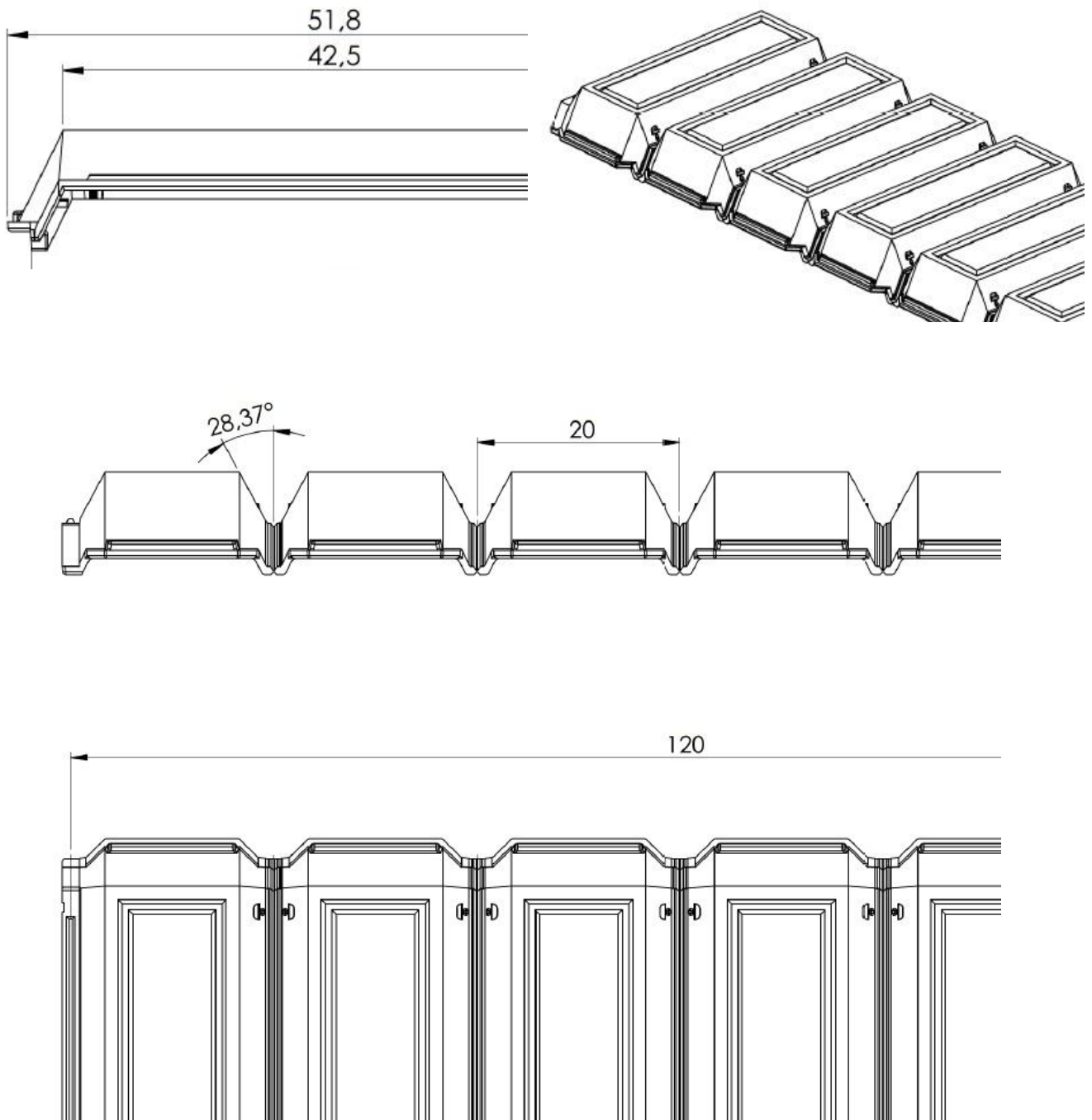


EBM 20

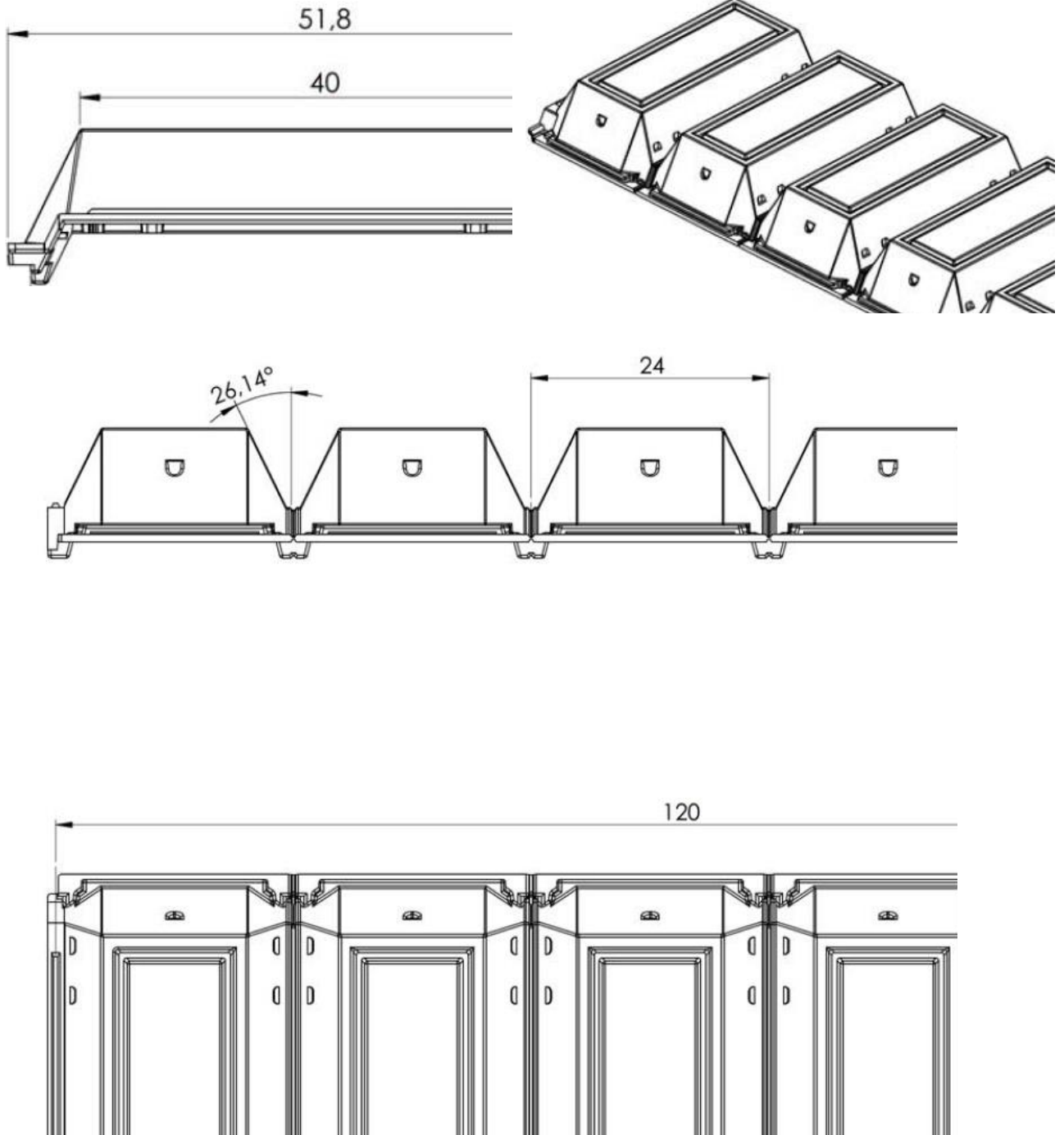


Annexe 4 – Entrevous en bois moulé

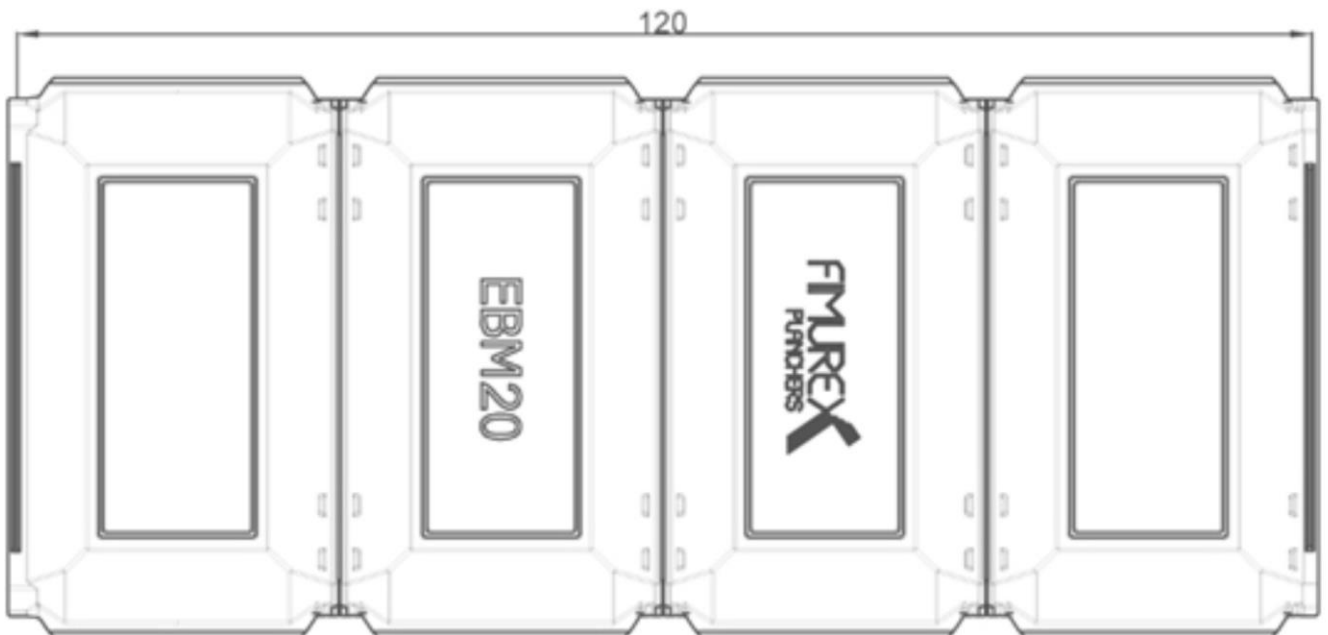
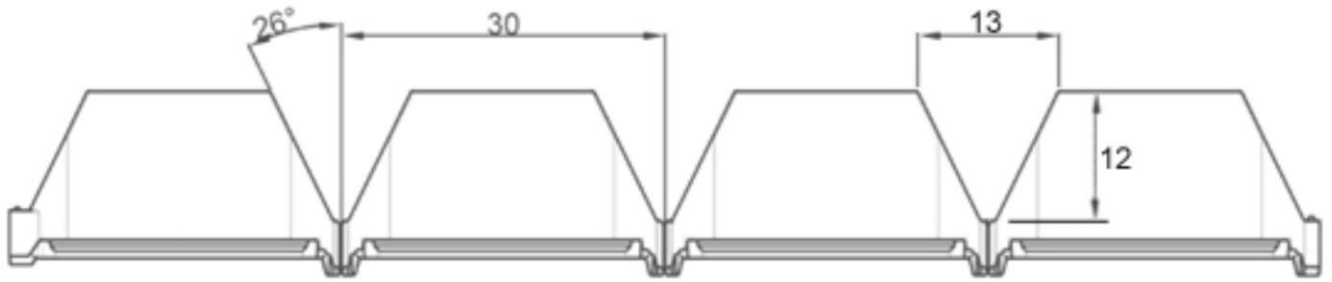
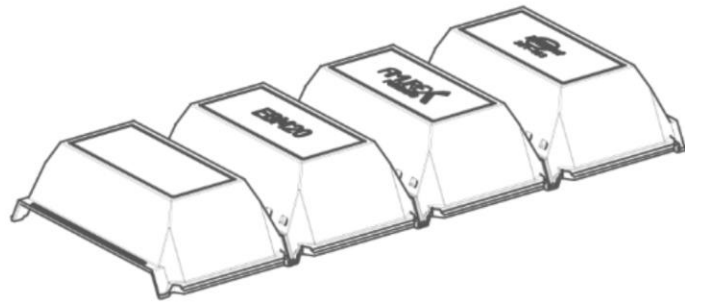
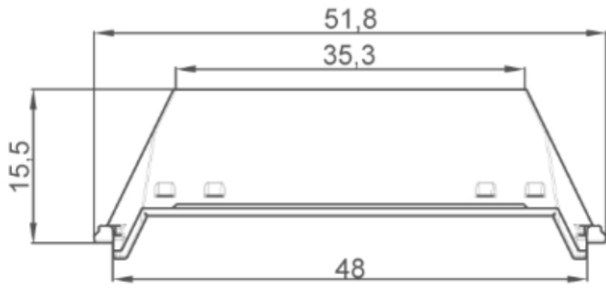
EBM 13



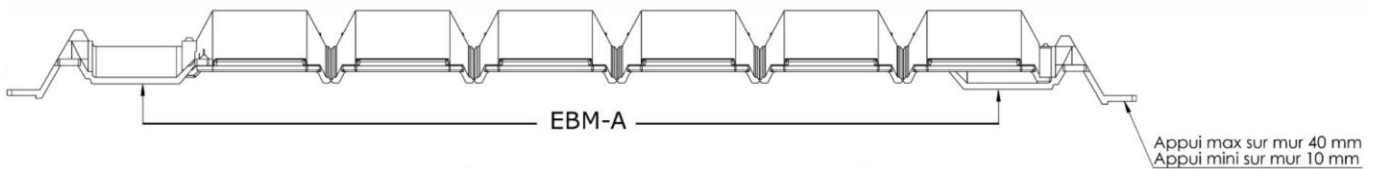
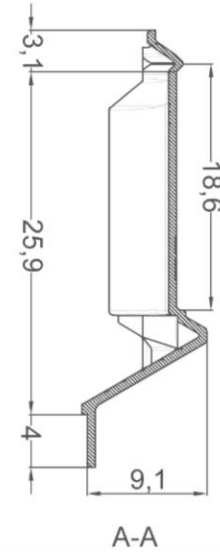
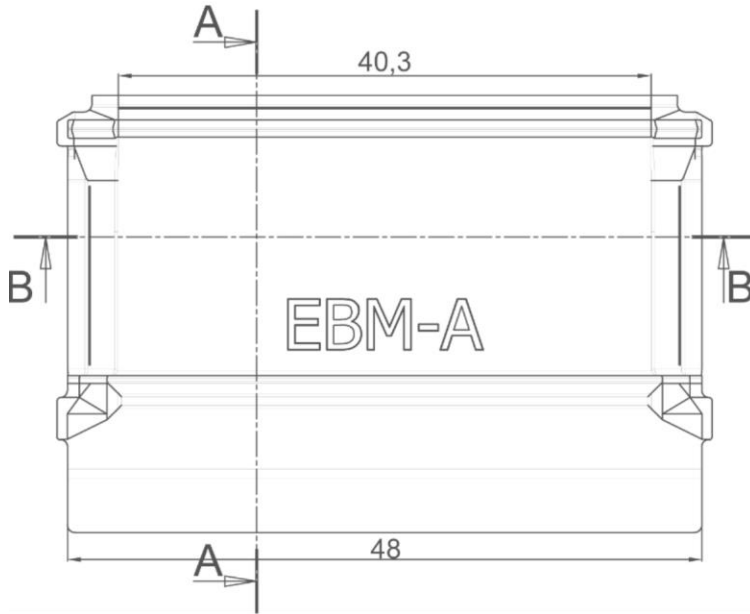
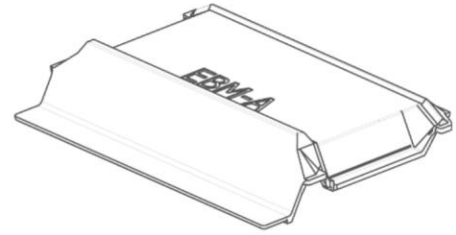
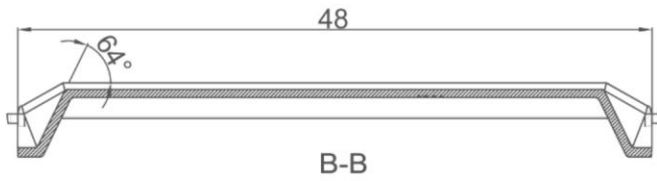
EBM 16



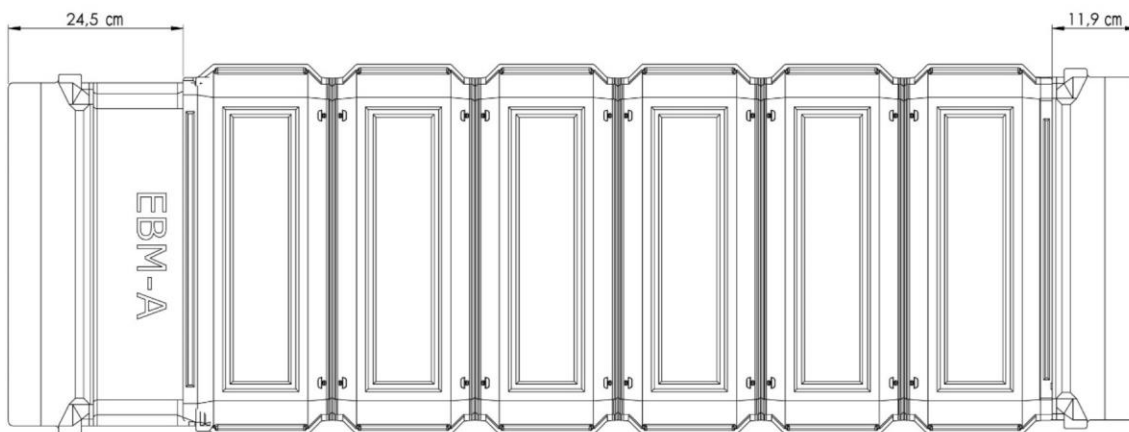
EBM 20



EBM-A



Possibilité de réglage de 126 mm de chaque côté



EBM-A

EBM-AI

